

Adega Compressor | Cod. 4092910085

A linha **Casual Cooking** é composta por produtos que vão de coifas à cooktops e fornos, todos com layouts diferenciados que traduzem uma perfeita sintonia entre design e praticidade, podendo ser empregados tanto em cozinhas mais sóbrias quanto nas mais descoladas, sem perder a qualidade que uma linha semi-profissional pode ter.

Características principais

Resfriamento por compressor, rápido e com baixa vibração para armazenamento ideal dos vinhos.

Single Zone

Soft Control Glass: controle digital e preciso de temperatura.

Baixo nível de ruído e sem vibrações, não alterando o aroma ou sabor do vinho.

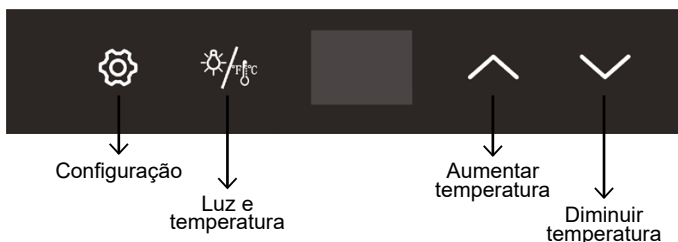
Prateleiras cromadas com frente de madeira em apelo às grandes adegas tradicionais.

Porta em aço inox com visual diferenciado e acabamento premium.

Detalhes

- » Design exclusivo.
- » Freestanding.
- » Display digital em LED azul.
- » Iluminação interna de LED azul, consome pouca energia.
- » Estrutura projetada para maior aproveitamento do espaço interno.
- » Rack para melhor visualização dos rótulos.

Painel



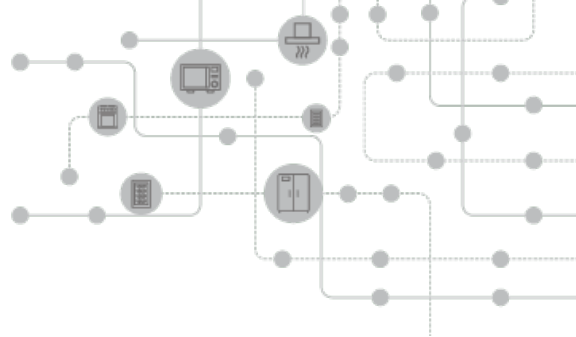
24 garrafas

Espumante: 5°C a 8°C
 Vinho Rosé: 6°C a 10°C
 Licoroso: 10°C a 14°C
 Vinho Branco: 10°C a 14°C
 Vinho tinto leve: 12°C a 15°C
 Tinto Encorpado: 15°C a 18°C

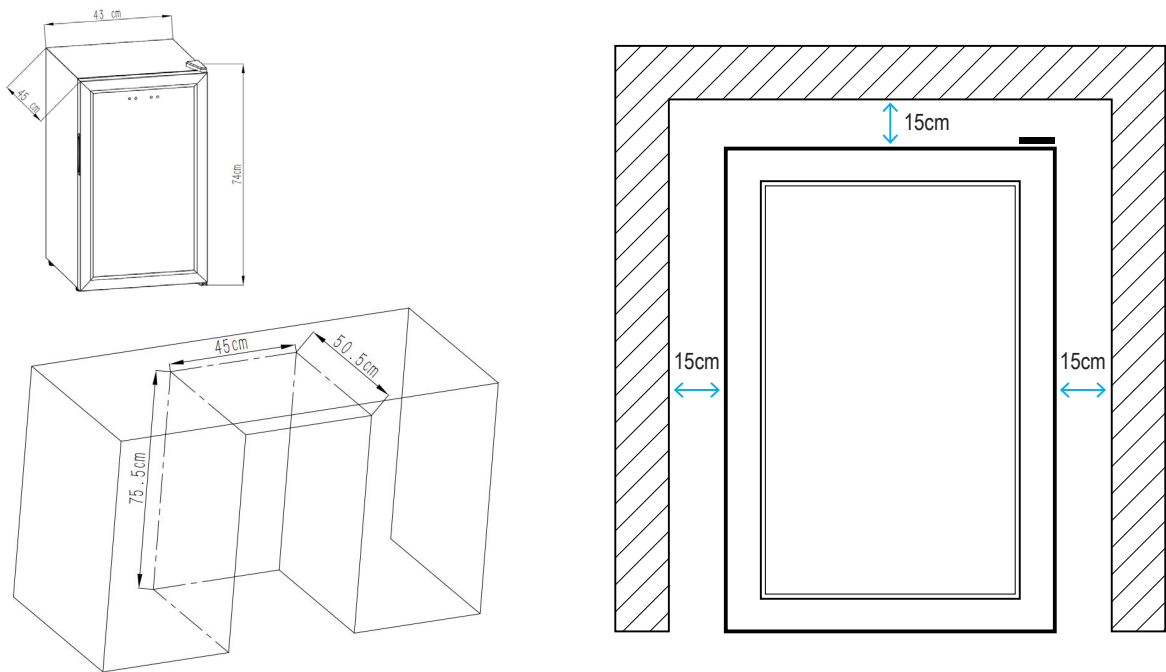


Ficha Técnica

| | |
|----------------------------|----------------------------|
| EAN..... | 7899100674203 |
| Voltagem..... | 110 V |
| Frequência..... | 60Hz |
| Volume..... | 93 L |
| Capacidade..... | 24 garrafas (750ml) |
| Medidas (CxLxA)..... | 45 x 43,4 x 74 cm |
| Med. embalado (CxLxA)..... | 49,7 x 46,4 x 74 cm |
| Temperatura..... | de 12°C a 18°C |
| Peso líquido..... | 21 kg |
| Peso bruto..... | 24 kg |
| Material..... | Inox 304 |
| Prateleira..... | cromada/ frente de madeira |
| Consumo de energia..... | 1,56 kWh/dia |
| Categoria climática..... | N |
| Gás refrigerante..... | R600a |
| Gás expansor..... | Ciclopentano |
| Peso do gás..... | 21 g |
| Potência..... | 65 W |
| Corrente elétrica..... | 0,6 A |
| Ruído..... | 42,3 db |

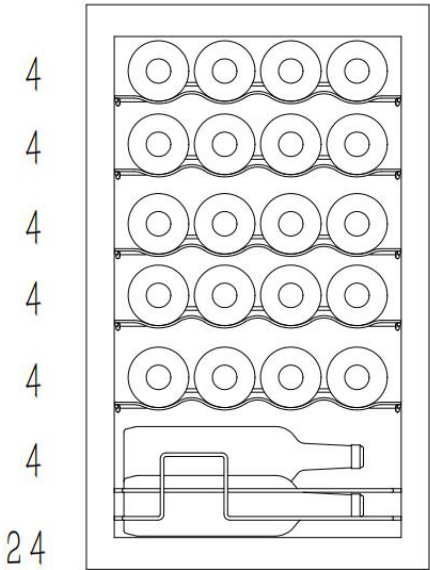


Requisitos para aplicação no móvel



Por se tratar de uma adega freestanding, recomenda-se manter ao menos 15 cm de distância entre o aparelho e o móvel, tanto nas laterais quanto na parte superior, para que o ar circule corretamente.

Abastecimento de garrafas



Atualizado em 11/03/2026