

Adega Compressor | Cod. 4092910086

A linha **Casual Cooking** é composta por produtos que vão de coifas à cooktops e fornos, todos com layouts diferenciados que traduzem uma perfeita sintonia entre design e praticidade, podendo ser empregados tanto em cozinhas mais sóbrias quanto nas mais descoladas, sem perder a qualidade que uma linha semi-profissional pode ter.

Características principais

Resfriamento por compressor, rápido e com baixa vibração para armazenamento ideal dos vinhos.

Single Zone

Soft Control Glass: controle digital e preciso de temperatura.

Baixo nível de ruído e sem vibrações, não alterando o aroma ou sabor do vinho.

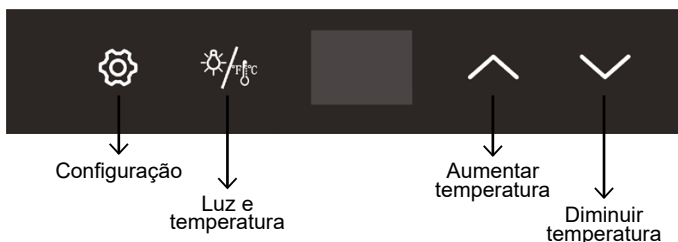
Prateleiras cromadas com frente de madeira em apelo às grandes adegas tradicionais.

Porta em aço inox com visual diferenciado e acabamento premium.

Detalhes

- » Design exclusivo.
- » Freestanding.
- » Display digital em LED azul.
- » Iluminação interna de LED azul, consome pouca energia.
- » Estrutura projetada para maior aproveitamento do espaço interno.
- » Rack para melhor visualização dos rótulos.

Painel



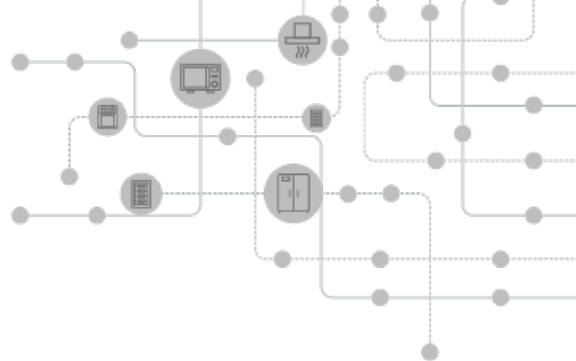
24 garrafas

Espumante: 5°C a 8°C
Vinho Rosé: 6°C a 10°C
Licoroso: 10°C a 14°C
Vinho Branco: 10°C a 14°C
Vinho tinto leve: 12°C a 15°C
Tinto Encorpado: 15°C a 18°C

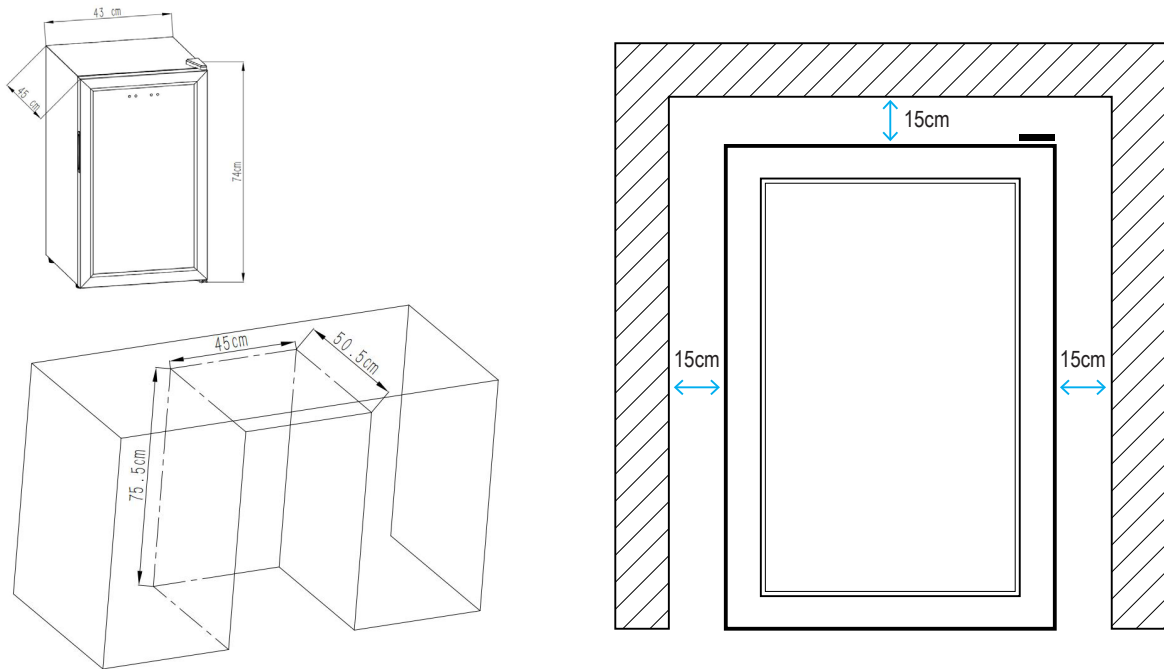


Ficha Técnica

EAN.....	7899100673848
Voltagem.....	220 V
Frequência.....	60Hz
Volume.....	93 L
Capacidade.....	24 garrafas (750ml)
Medidas (CxLxA).....	45 x 43,4 x 74 cm
Med. embalado (CxLxA).....	49,7 x 46,4 x 74 cm
Temperatura.....	de 12°C a 18°C
Peso líquido.....	21 kg
Peso bruto.....	24 kg
Material.....	Inox 304
Prateleira.....	cromada/ frente de madeira
Consumo de energia.....	1,56 kWh/dia
Categoria climática.....	N
Gás refrigerante.....	R600a
Gás expansor.....	Ciclopentano
Peso do gás.....	21 g
Potência.....	65 W
Corrente elétrica.....	0,6 A
Ruído.....	42,3 db

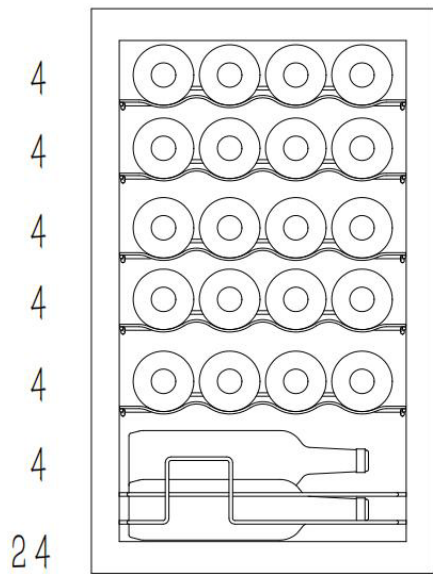


Requisitos para aplicação no móvel



Por se tratar de uma adega freestanding, recomenda-se manter ao menos 15 cm de distância entre o aparelho e o móvel, tanto nas laterais quanto na parte superior, para que o ar circule corretamente.

Abastecimento de garrafas



Atualizado em 11/03/2026