

## Adega Compressor | Cod. 4092910087

A linha **Casual Cooking** é composta por produtos que vão de coifas à cooktops e fornos, todos com layouts diferenciados que traduzem uma perfeita sintonia entre design e praticidade, podendo ser empregados tanto em cozinhas mais sóbrias quanto nas mais descoladas, sem perder a qualidade que uma linha semi-profissional pode ter.

### Características principais

**Resfriamento por compressor**, rápido e com baixa vibração para armazenamento ideal dos vinhos.

**Soft Control Glass**: controle digital e preciso de temperatura.

**Dual Zone**: controle de temperatura individual superior e inferior.

Baixo nível de ruído e sem vibrações, não alterando o aroma ou sabor do vinho.

Prateleiras cromadas com frente de madeira em apelo às grandes adegas tradicionais.

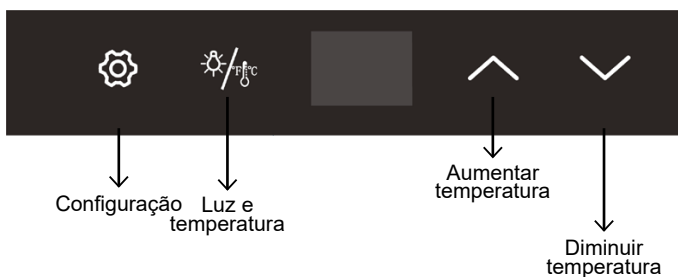
Porta em aço inox com visual diferenciado e acabamento premium.



### Detalhes

- » Design exclusivo.
- » Freestanding.
- » Display digital em LED azul.
- » Iluminação interna de LED azul, consome pouca energia.
- » Estrutura projetada para maior aproveitamento do espaço interno.

### Painel

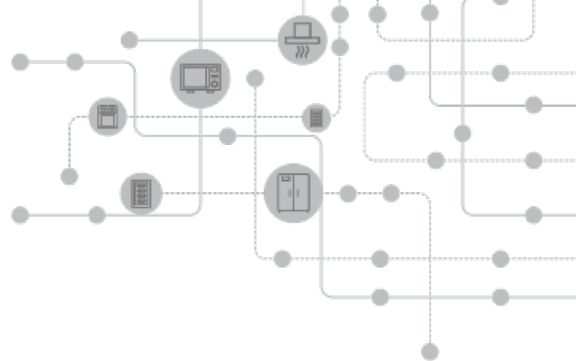


33 garrafas

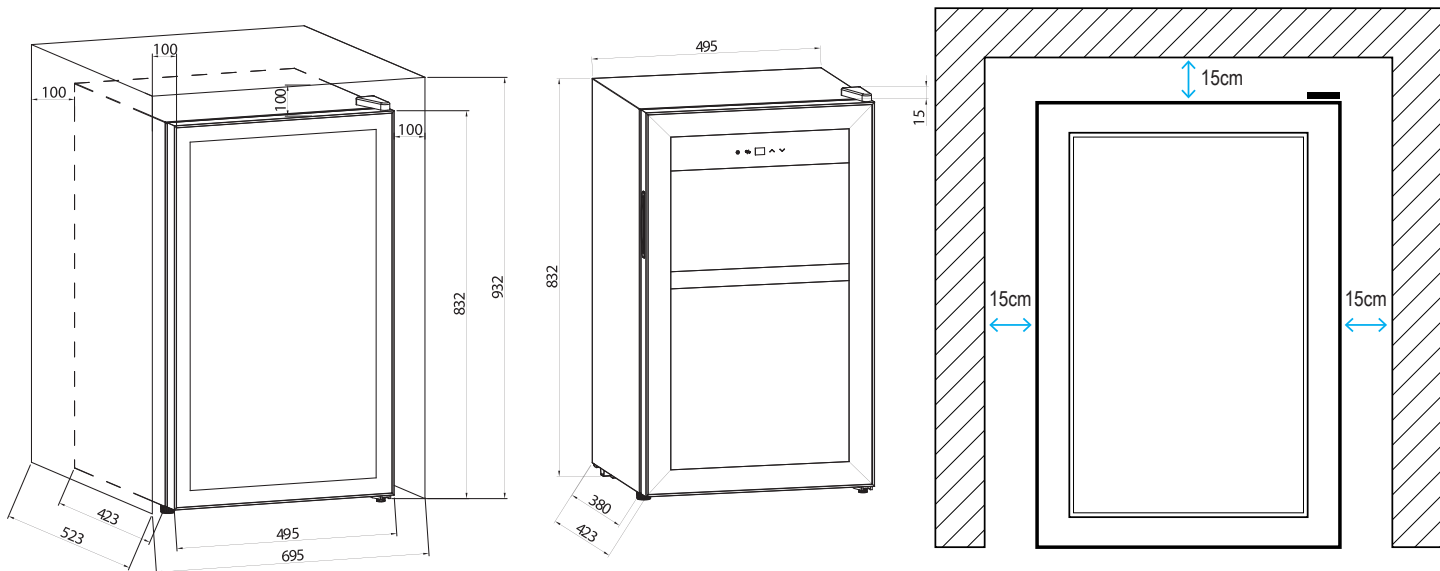
Espumante: 5°C a 8°C  
Vinho Rosé: 6°C a 10°C  
Licoroso: 10°C a 14°C  
Vinho Branco: 10°C a 14°C  
Vinho tinto leve: 12°C a 15°C  
Tinto Encorpado: 15°C a 18°C

### Ficha Técnica

EAN.....	7899100675880
Voltagem.....	110 V
Frequência.....	60Hz
Volume.....	49 L
Capacidade.....	33 garrafas (750ml)
Medidas (CxLxA).....	43 x 49,5,4 x 85 cm
Med. embalado (CxLxA).....	53 x 56,4 x 86 cm
Temp. Superior.....	de 12°C a 18°C
Temp. Inferior.....	de 5°C a 14°C
Peso líquido.....	27 kg
Peso bruto.....	30 kg
Material.....	Inox 304
Prateleira.....	cromada/ frente de madeira
Consumo de energia.....	1,56 kWh/dia
Categoria climática.....	N
Gás refrigerante.....	R600a
Gás expansor.....	Ciclopentano
Peso do gás.....	21 g
Potência.....	65 W
Corrente elétrica.....	0,6 A
Ruído.....	44,27 db

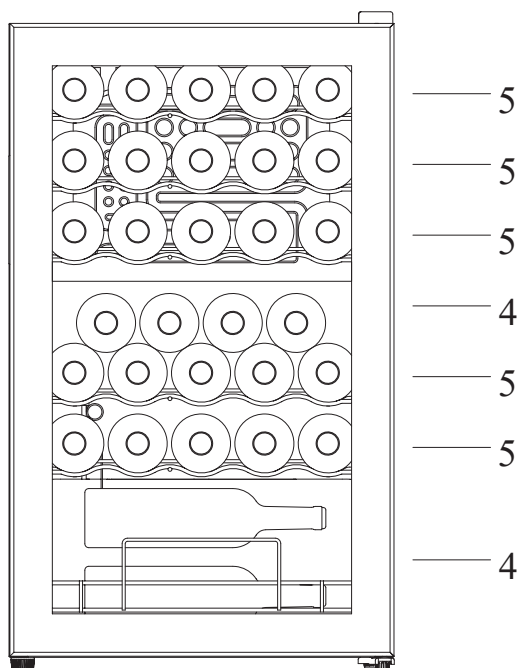


**Requisitos para aplicação no móvel**



Por se tratar de uma adega freestanding, recomenda-se manter ao menos 15 cm de distância entre o aparelho e o móvel, tanto nas laterais quanto na parte superior, para que o ar circule corretamente.

**Abastecimento de garrafas**



Atualizado em 08/04/2026