

Adega Compressor | Cod. 4092910089

A linha **Arkton** tem seu nome carinhosamente inspirado em nossos grandes parceiros e formadores de opinião: os arquitetos (*Arkitektôn* - nome de origem grega que significa construtor, principal "origem de arquiteto"). Foram agregadas atualizações e upgrades que acompanham as últimas tendências de design, tecnologia e funcionalidade.

FICHA TÉCNICA

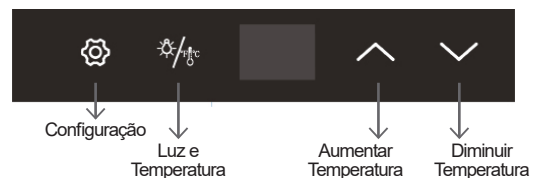
EAN	7899100684783
Voltagem	220 V
Frequência.....	60 Hz
Volume.....	93L
Capacidade.....	26 garrafas
Medidas (LxAxP)	38x57x82 cm
Med. embalado (LxAxP)	45,8 x 64,5 x 86,5 cm
Temperatura.....	de 5°C a 18°C
Peso líquido	30 kg
Peso bruto	33 kg
Material	aço inox 304
Prateleira.....	madeira
Potência.....	85 W
Consumo de energia.....	1,32 kWh/dia
Categoria climática.....	N
Gás refrigerante.....	R600a
Gás expensor.....	Ciclopentano
Peso do gás.....	20g
Corrente elétrica	1,6 A
Ruído	45 db



DETALHES

Design exclusivo.
 Display digital em LED azul.
 Iluminação interna de LED azul, consome pouca energia.
 Estrutura projetada para maior aproveitamento do espaço interno.

PAINEL



Dual Zone com temperatura ajustável

Adega com duplo compartimento e controle independente de temperatura, oferecendo mais flexibilidade para armazenar diferentes tipos de bebidas na condição ideal.

Faixa de ajuste por compartimento:

- Compartimento superior: 5°C a 18°C
- Compartimento inferior: 5°C a 18°C

Resfriamento por compressor, rápido e com baixa vibração para armazenamento ideal dos vinhos.

Built-in e freestanding.

Baixo nível de ruído e sem vibrações, não alterando o aroma ou sabor do vinho.

Prateleiras em madeira *bleach wood*.
 Não emboloram.

Porta em vidro com moldura inox.

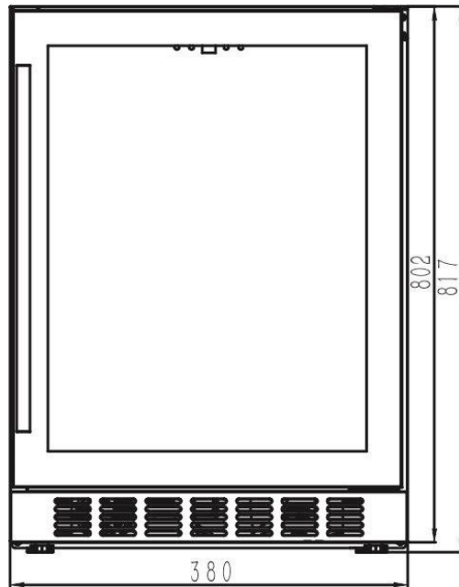

 26 garrafas

Espumante: 5C° a 8C°
 Vinho Rosé: 6C° a 10C°
 Licoroso: 10C° a 14C°
 Vinho Branco: 10C° a 14C°
 Vinho tinto leve: 12C° a 15C°
 Tinto Encorpado: 15C° a 18C°

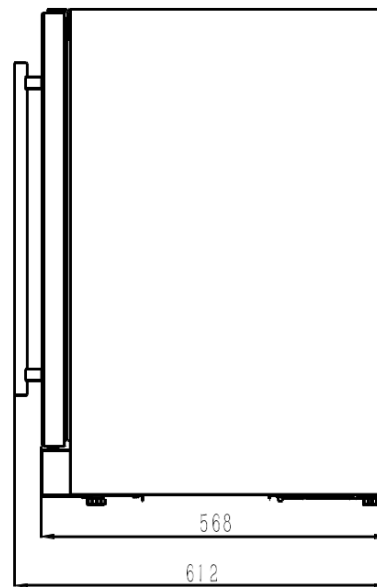


REQUISITOS DE ESPAÇO PARA INSTALAÇÃO

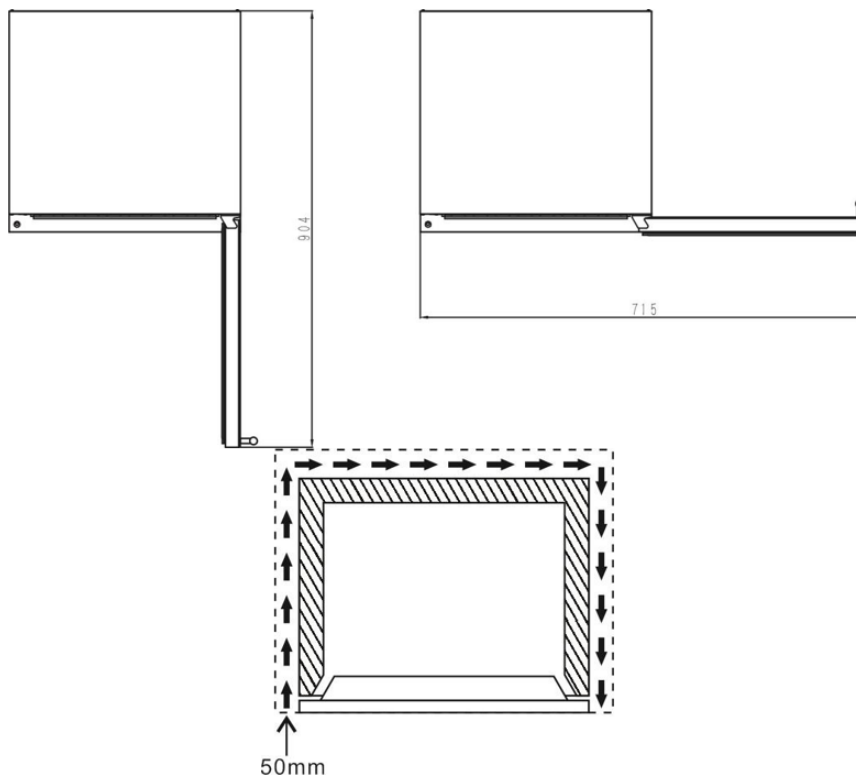
Dimensão frontal

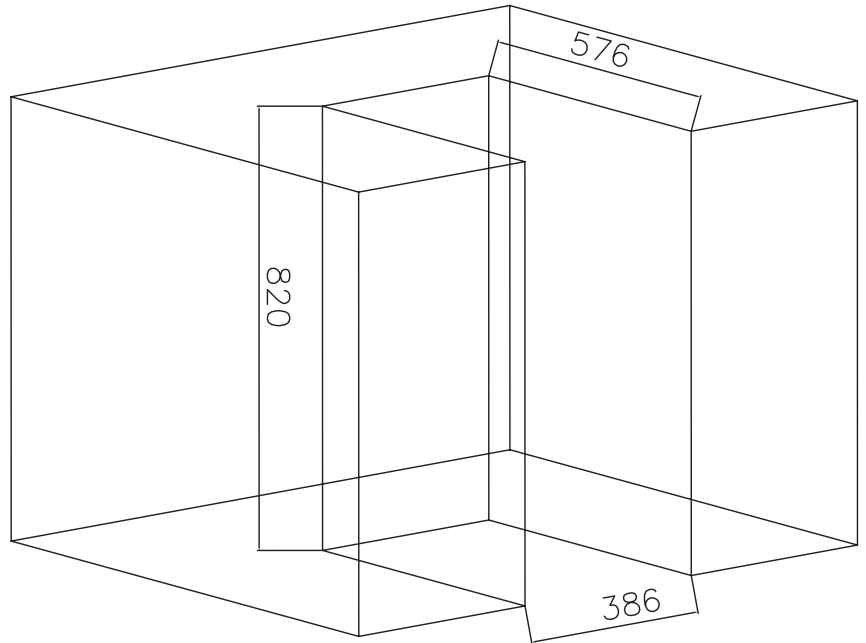
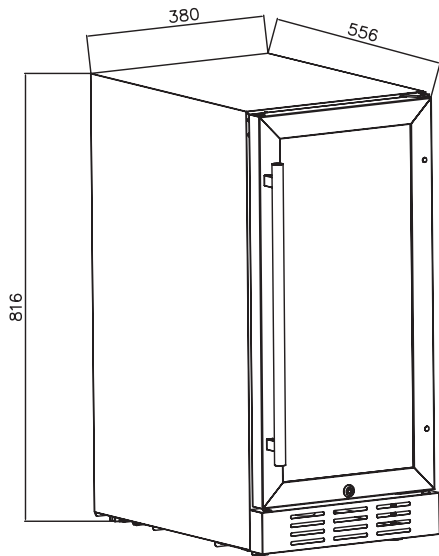
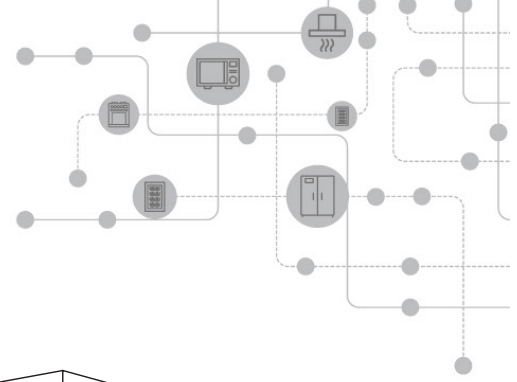


Dimensão lateral

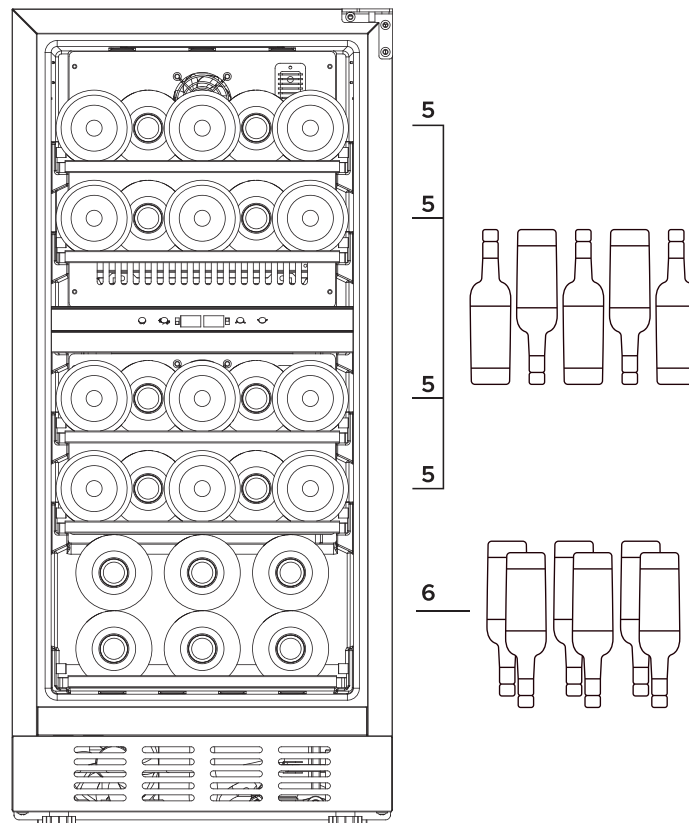


Utilize o espaço necessário





Abastecimento de garrafas



Atualizado em 11/03/2026