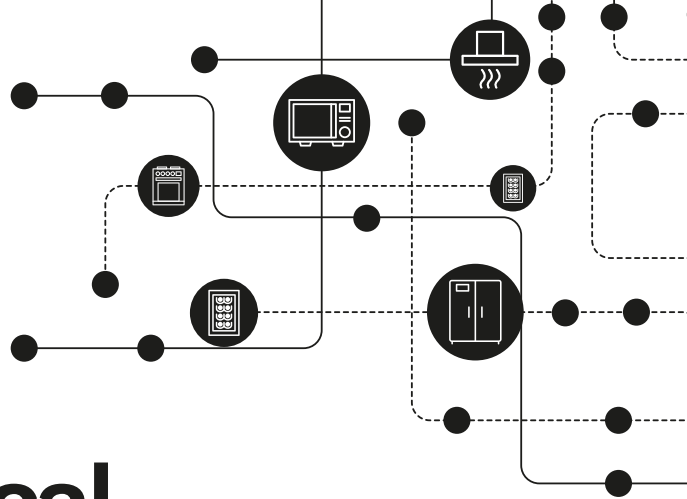
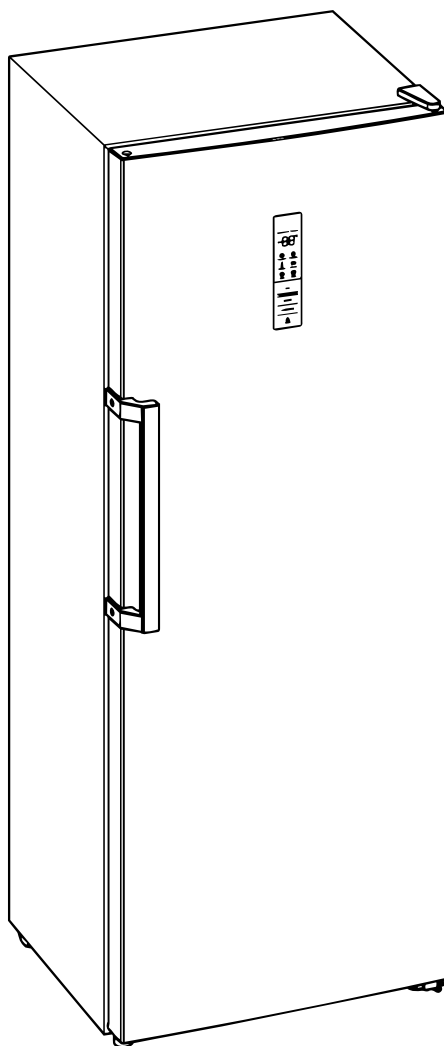


Mod.: MF-415W

Cód.: 4093890001 / 4093890002

Manual de Instruções

Congelador Vertical 70cm



ÍNDICE

INSTRUÇÕES IMPORTANTES DE SEGURANÇA	04
CARACTERÍSTICAS DO PRODUTO	08
PREPARAÇÕES PARA USO	11
FUNÇÕES	12
INSTRUÇÕES PARA ARMAZENAMENTO DE ALIMENTOS	16
DICAS PARA NECESSIDADES ESPECIAIS	20
ANÁLISE E ELIMINAÇÃO SIMPLES DE FALHAS	23
CERTIFICAÇÕES	28
DESCARTE	29

INSTRUÇÕES IMPORTANTES DE SEGURANÇA

⚡ Aviso ⚡

- É perigoso para qualquer pessoa que não seja pessoal de serviço autorizado realizar serviços ou reparos que envolvam a remoção de tampas. Para evitar o risco de choque elétrico, não tente consertar o aparelho por conta própria.



Aviso

Risco de incêndio / materiais

Dicas de Segurança

Não use aparelhos elétricos, como secador de cabelo ou aquecedor, para descongelar o refrigerador/congelador.

Os contêineres com gases ou líquidos inflamáveis podem vazar em baixas temperaturas. Não armazene recipientes com materiais inflamáveis, como latas de spray, cartuchos de recarga de extintor de incêndio etc. no refrigerador/congelador.

Não coloque bebidas gaseificadas ou com gás no compartimento do congelador. Picolé pode causar queimaduras de gelo. Se consumido direto da refrigerador/congelador.

Não remova itens do compartimento do refrigerador/congelador se suas mãos estiverem úmidas/molhadas, pois isso pode causar escoriações na pele ou “queimaduras de gelo/congelador”. Garrafas e latas não devem ser colocadas no compartimento do congelador, pois podem estourar quando o conteúdo congelar.

Os tempos de armazenamento recomendados pelo fabricante devem ser respeitados. Consulte as instruções relevantes.

Não permita que crianças mexam nos controles ou brinquem com o refrigerador/congelador. O refrigerador/congelador é pesado. Deve-se tomar cuidado ao movê-lo. É perigoso alterar as especificações ou tentar modificar este produto de qualquer forma.

Não armazene gases ou líquidos inflamáveis dentro do seu refrigerador/congelador. Se o cabo de alimentação estiver danificado, ele deverá ser substituído pelo fabricante, por seu agente de serviço ou por pessoas igualmente qualificadas para evitar riscos.

Este aparelho não se destina a ser utilizado por pessoas (incluindo crianças) com capacidades físicas, sensoriais ou mentais reduzidas, ou com falta de experiência e conhecimento, a menos que tenham recebido supervisão ou instruções relativas à utilização do aparelho por uma pessoa responsável pela sua segurança.

Este aparelho de refrigeração não se destina a ser usado como um aparelho embutido. Este aparelho foi projetado para ser usado em aplicações domésticas e similares, como:

- áreas de cozinha dos funcionários em lojas, escritórios e outros ambientes de trabalho;
- casas de fazenda e por clientes em hotéis, motéis e outros ambientes do tipo residencial;
- ambientes do tipo bed and breakfast;
- catering e aplicações similares não varejistas.

Mantenha as aberturas de ventilação, no gabinete do aparelho ou na estrutura embutida, livres de obstruções.

Não use dispositivos mecânicos ou outros meios para acelerar o processo de descongelamento que não sejam os recomendados pelo fabricante.

Não danifique o circuito refrigerante.

Não utilize aparelhos elétricos dentro dos compartimentos de armazenamento de alimentos do aparelho, a menos que sejam do tipo recomendado pelo fabricante.

Não armazene substâncias explosivas, como latas de aerossol com um propulsor inflamável, neste aparelho.

Este aparelho não se destina a ser utilizado por pessoas (incluindo crianças) com capacidades físicas, sensoriais ou mentais reduzidas, ou com falta de experiência e conhecimento, a menos que tenham recebido supervisão ou instruções relativas à utilização do aparelho por uma pessoa responsável pela sua segurança. As crianças devem ser supervisionadas para garantir que não brinquem com o aparelho.

- AVISO: Mantenha as aberturas de ventilação, no gabinete do aparelho ou na estrutura embutida, livres de obstruções.

- AVISO: Não use dispositivos mecânicos ou outros meios para acelerar o processo de descongelamento que não sejam os recomendados pelo fabricante.

- AVISO: Não danifique o circuito refrigerante.

- AVISO: Não use aparelhos elétricos dentro dos compartimentos de armazenamento de alimentos do aparelho, a menos que sejam do tipo recomendado pelo fabricante.

- AVISO: Os aparelhos de refrigeração — em especial um refrigerador-congelador Tipo I — podem não funcionar de forma consistente (possibilidade de descongelamento do conteúdo ou de a temperatura ficar muito alta no compartimento de alimentos congelados) quando colocados por um longo período de tempo abaixo do limite frio da faixa de temperaturas para a qual o aparelho de refrigeração foi projetado;

- AVISO: A necessidade de que, no caso de portas ou tampas equipadas com fechaduras e chaves, as chaves sejam mantidas fora do alcance de crianças e não nas proximidades do aparelho de refrigeração, a fim de evitar que as crianças fiquem trancadas dentro dele.
- AVISO: O refrigerante usado no seu aparelho e os materiais de isolamento exigem procedimentos especiais de descarte.
- AVISO: Ao posicionar o aparelho, certifique-se de que o cabo de alimentação não esteja preso ou danificado.
- AVISO: Não coloque várias tomadas portáteis ou fontes de alimentação portáteis na parte traseira do aparelho.

Crianças de 3 a 8 anos podem carregar e descarregar aparelhos de refrigeração.

Para evitar a contaminação dos alimentos, respeite as seguintes instruções:

- Abrir a porta por longos períodos pode causar um aumento significativo da temperatura no ambiente
compartimentos do aparelho.
- Limpe regularmente as superfícies que podem entrar em contato com os alimentos e os sistemas de drenagem acessíveis.
- Limpe os tanques de água se eles não tiverem sido usados por 48 horas; lave o sistema de água conectado a um suprimento de água se a água não tiver sido retirada por 5 dias.
- Armazene carnes e peixes crus em recipientes adequados no refrigerador, de modo que não entrem em contato com ou pingar em outros alimentos.
- Os compartimentos de alimentos congelados de duas estrelas são adequados para armazenar alimentos pré-congelados, armazenar ou fazer gelo.

Sorvete e fazer cubos de gelo.

- Os compartimentos de uma, duas e três estrelas não são adequados para o congelamento de alimentos frescos.
- Se o aparelho de refrigeração for deixado vazio por longos períodos, desligue-o, descongele, limpe, seque e deixe a porta aberta para evitar o desenvolvimento de mofo dentro do aparelho.

Conexão Elétrica

O cabo de alimentação deste aparelho é equipado com um plugue que se conecta às tomadas de parede padrão para minimizar a possibilidade de choque elétrico.

Em qualquer circunstância, certifique-se de que o cabo de alimentação esteja aterrado. Este aparelho de refrigeração requer uma tomada elétrica padrão de 220-240VAC 50/60 Hz com aterramento.

O cabo de alimentação deve ser preso atrás do aparelho e não deixado exposto ou pendurado para evitar ferimentos acidentais.

Nunca desligue o refrigerador puxando pelo cabo de alimentação. Sempre segure o plugue com firmeza e puxe-o diretamente para fora do receptáculo.

Faixa climática

As informações sobre a faixa climática do aparelho são fornecidas na placa de classificação. Indica a temperatura ambiente (ou seja, a temperatura do ambiente em que o aparelho está funcionando) em que a operação do aparelho é ideal (adequada).

Amplitude climática	Temperatura ambiente permitida
SN	de +10°C a +32°C
N	de +16°C a +32°C
ST	de +16°C a +38°C
T	de +16°C a +43°C

Observação: Dados os valores-limite da faixa de temperatura ambiente para as classes climáticas para as quais o aparelho de refrigeração foi projetado e o fato de que as temperaturas internas podem ser afetadas por fatores como a localização do aparelho de refrigeração, a temperatura ambiente e a frequência de abertura da porta, a configuração de qualquer dispositivo de controle de temperatura pode ter que ser variada para permitir esses fatores, se apropriado.



Ao operar em um ambiente diferente do tipo climático especificado (ou seja, além da faixa de temperatura ambiente nominal), o aparelho pode não conseguir manter as temperaturas desejáveis do compartimento.

Fechaduras

Se sua geladeira estiver equipada com uma fechadura, mantenha a chave fora do alcance e longe do aparelho para evitar que crianças fiquem presas. Ao descartar uma geladeira velha, quebre todas as travas ou trincos antigos como medida de segurança.

Livre de freon

O refrigerante livre de freon (R600a) e o material isolante de espuma (ciclopentano), que é ecologicamente correto, são usados no refrigerador, não causando danos à camada de ozônio e tendo um impacto muito pequeno no aquecimento global. O R600a é inflamável e vedado em um sistema de refrigeração, sem vazamento durante o uso normal. Mas, em caso de vazamento de refrigerante devido a danos no circuito de refrigerante, certifique-se de manter o aparelho longe de chamas abertas e abra as janelas para ventilação o mais rápido possível.

CARACTERÍSTICAS DO PRODUTO

Este é um refrigerador inverter vertical de porta única com controle eletrônico. Ele alterna entre o modo refrigerador e o modo congelador; no modo congelador, pode ser usado para a preservação de peixes, carnes, etc. que precisam ser congelados para armazenamento de longo prazo; e no modo refrigerador, pode ser usado para armazenamento de alimentos frescos, como frutas, vegetais, ovos, leite, etc.

- Controle de computador

Adotando o modo de controle eletrônico de temperatura, o refrigerador é projetado com uma tela de LED, pela qual a temperatura e os parâmetros de trabalho podem ser gerenciados e definidos.

- Tecnologia inversora

Integrada com conversão precisa de frequência, redução de ruído, economia de energia, controle preciso de temperatura e outras tecnologias, a geladeira apresenta desempenho superior. Além disso, a eficiência de trabalho do compressor inversor pode ser ajustada automaticamente de acordo com a temperatura ambiente e a temperatura definida, de modo a manter o refrigerador operando em seu estado ideal.

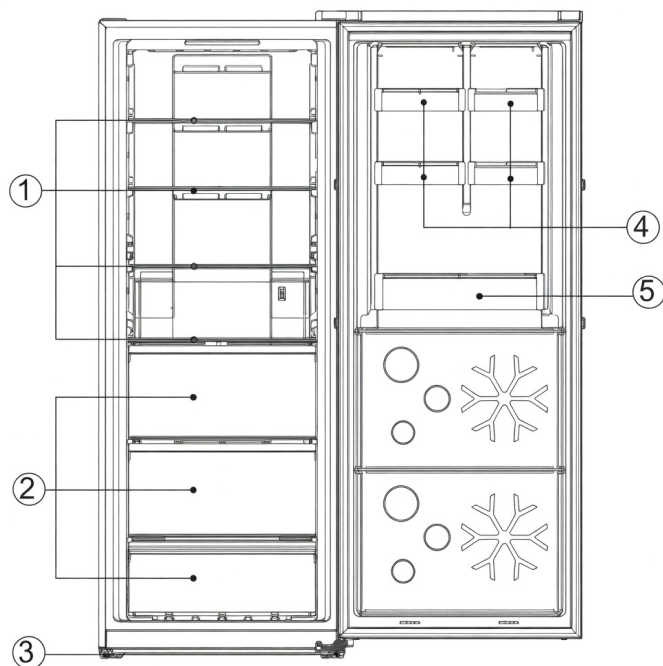
- Tecnologia verde

Para o refrigerador, são usados refrigerante livre de freon e material de isolamento de espuma, que não causam danos à camada de ozônio e têm um impacto muito pequeno no aquecimento global, portanto, é um produto ecologicamente correto.

- Designs mais fáceis de usar

Estão disponíveis funções como ampla faixa de tensão de trabalho, controle automático de temperatura, memória de corte de energia, atraso na ligação, alarme automático, congelamento rápido e resfriamento rápido, etc.

- Alternável entre refrigerador e congelador.



Não	Descrição
1	Prateleiras de vidro
2	Gaveta do congelador
3	Pés Ajustáveis
4	Pequenos porta-garrafas
5	Porta-garrafas

Devido às inovações tecnológicas, as descrições dos produtos neste manual podem não ser totalmente consistentes com o seu refrigerador. As informações detalhadas estão de acordo com o produto final.

O compartimento pode ser configurado para uso como refrigerador. Nesse modo, a gaveta inferior deve permanecer sempre instalada, enquanto as outras gavetas e tampas podem ser instaladas, parcialmente removidas ou totalmente removidas, de acordo com suas necessidades de armazenamento.

PREPARAÇÕES PARA USO

Local de instalação:

1. Condição de ventilação

O local escolhido para a instalação do refrigerador deve ser bem ventilado e ter menos ar quente. Não coloque o refrigerador perto de uma fonte de calor, como um fogão, e evite a luz solar direta, garantindo assim o efeito de refrigeração e economizando no consumo de energia. Não coloque o refrigerador em um local úmido, para evitar que ele enferruje e tenha vazamento de eletricidade. O resultado da divisão da quantidade de carga de refrigerante do refrigerador pelo espaço total do ambiente em que o refrigerador está instalado deve ser inferior a $8\text{g}/\text{m}^3$.

Observação: A quantidade de refrigerante carregada no refrigerador pode ser encontrada na placa de identificação.

2. Espaço de dissipação de calor

Durante o funcionamento, o refrigerador emite calor para o ambiente. Portanto, pelo menos 30 mm de espaço livre devem ser deixados na parte superior, mais de 100 mm em ambos os lados e acima de 50 mm na parte traseira do refrigerador.

Dimensões em mm:

W	D	H	A	B	C(°)	E	F
710	770	1855	1297	1407	130±5	50	100

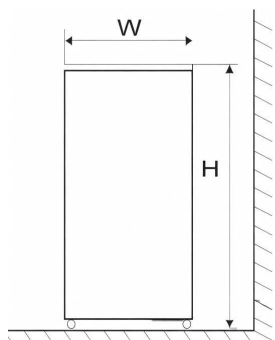


Fig. 1

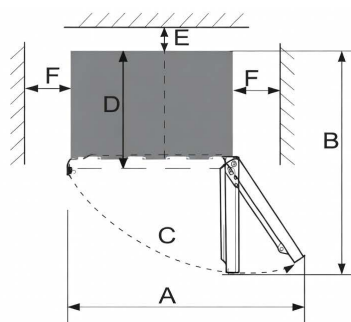


Fig. 2

Nota: A Figura 1 e a Figura 2 ilustram apenas a demanda de espaço do produto.

3. Terreno plano

Coloque a geladeira em um local firme e plano (piso) para mantê-la estável, caso contrário, poderá haver vibração e ruído. Quando o refrigerador for colocado sobre materiais de piso como carpete, esteira de palha, cloreto de polivinila, as placas de suporte sólidas devem ser aplicadas embaixo do refrigerador, para evitar mudança de cor devido à dissipação de calor.



Deve ser mantida ventilação desobstruída ao redor do aparelho ou em uma estrutura embutida.

PREPARAÇÕES PARA USO

1. Tempo de espera

Depois que o refrigerador estiver devidamente instalado e bem limpo, não o ligue imediatamente. Certifique-se de energizar o refrigerador após mais de 1 hora de uso, para garantir seu funcionamento normal.

2. Limpeza

Confirme as peças acessórias dentro do refrigerador e limpe a parte interna com um pano macio.

3. Power-on

Insira o plugue na tomada sólida para ligar o compressor. Após 1 hora, abra a porta do refrigerador. Se a temperatura dentro do compartimento do refrigerador cair significativamente, isso indica que o sistema de refrigeração está funcionando normalmente.

4. Armazenamento de alimentos

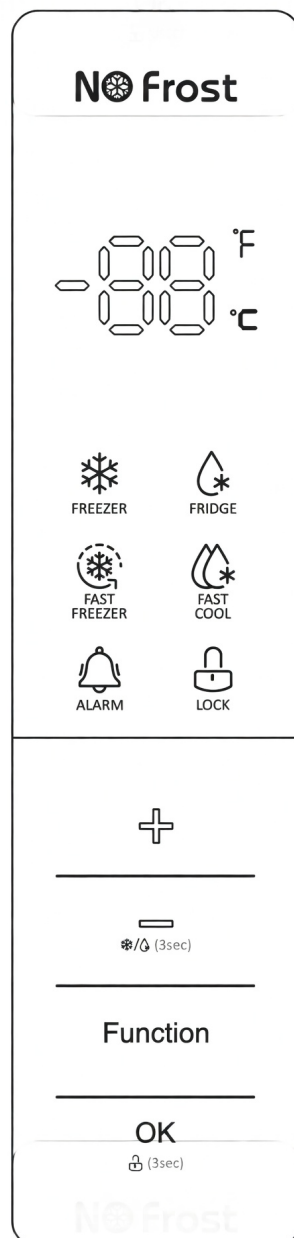
Após o refrigerador funcionar por um período de tempo, a temperatura interna do refrigerador será controlada automaticamente de acordo com a configuração de temperatura do usuário. Depois que o refrigerador estiver totalmente resfriada, coloque os alimentos, que normalmente precisam de 2 a 3 horas para serem totalmente resfriados. No verão, quando a temperatura está alta, os alimentos levam mais de 4 horas para esfriar completamente (tente abrir a porta da geladeira o mínimo possível antes que a temperatura interna esfrie).



Se o refrigerador estiver instalado em local úmido, certifique-se de verificar se o fio terra e o disjuntor de fuga estão normais. Se ruídos de vibração forem produzidos devido ao contato do refrigerador com a parede ou se a parede ficar escurecida pela convecção de ar ao redor do compressor, afaste o refrigerador da parede. A instalação do refrigerador pode causar ruídos de interferência ou caos na imagem do telefone celular, telefone fixo, receptor de rádio ou televisão ao redor dele, portanto, tente manter o refrigerador o mais longe possível nesse caso.

FUNÇÕES

O painel de exibição é ilustrado da seguinte forma:



CUIDADO: Este é um refrigerador conversível que pode funcionar tanto como refrigerador quanto como congelador. Por favor verificar se está ajustado no modo refrigerador ou no modo congelador ao ser ligado.

Ao conectar o sistema de refrigeração à fonte de alimentação pela primeira vez, todos os ícones no painel do visor ficam acesos por 2s e o sistema funciona no modo congelador a -18°C por padrão. Quando todas as portas estiverem fechadas, o visor se apagará automaticamente se nenhuma tecla for acionada em 3 minutos. Se o visor estiver desligado, ele acenderá se alguma porta for aberta ou se alguma tecla for pressionada.

As seguintes operações com as teclas são válidas somente quando as teclas estão destravadas e são iluminadas no visor. (Consulte 1.6 para desbloquear as chaves)

1. Funções

1.1 Alternância entre o modo refrigerador/congelador

Pressione e segure a tecla '-' por 3s, então será possível alternar entre o modo refrigerador e o modo congelador.

1.2 Temperatura. Contexto

Pressione '+' ou '-' pela primeira vez, com o ícone de Temp. piscando, e então pressione a tecla '+' ou '-' novamente para ajustar a temperatura para o valor desejado, finalmente pressione a tecla OK ou aguarde 5s para validar a configuração de temperatura acima.

Os intervalos de configuração de temperatura variam conforme a seguir:

No modo refrigerador: $2^{\circ}\text{C} \leftrightarrow 3^{\circ}\text{C} \leftrightarrow 4^{\circ}\text{C} \leftrightarrow 5^{\circ}\text{C} \leftrightarrow 6^{\circ}\text{C} \leftrightarrow 7^{\circ}\text{C} \leftrightarrow 8^{\circ}\text{C}$;

No modo congelador: $-16^{\circ}\text{C} \leftrightarrow -17^{\circ}\text{C} \leftrightarrow -18^{\circ}\text{C} \leftrightarrow -19^{\circ}\text{C} \leftrightarrow -20^{\circ}\text{C} \leftrightarrow -21^{\circ}\text{C} \leftrightarrow -22^{\circ}\text{C} \leftrightarrow -23^{\circ}\text{C} \leftrightarrow -24^{\circ}\text{C}$;

1.3 Congelamento rápido

1) Quando a função Congelamento Rápido estiver ativada, a temperatura do compartimento será controlada automaticamente a -32°C e, após 26 horas de funcionamento, a função Congelamento Rápido será encerrada. Resfriar a temperatura do congelador de forma rápida é benéfico para evitar a perda de nutrientes dos alimentos e preservar o frescor.



No modo Congelamento Rápido, a temperatura do congelador não sofre nenhum ajuste. A função Fast-Freezing só pode ser ativada no modo congelador.

2. Habilitando a função de congelamento rápido

- Em modo de congelamento, pressione a tecla Function (Função) para selecionar Fast Freezing (Congelamento rápido) até que o ícone correspondente fique piscando e, em seguida, pressione a tecla OK/Lock (Bloquear) dentro de 5 segundos para confirmação. Caso a tecla OK/Lock não seja pressionada dentro de 5s, a configuração será invalidada.

3. Saindo da função de congelamento rápido

- Após um período de execução cumulativo de 26 horas, a função Fast Freezing sairá automaticamente.
- No modo Congelamento rápido, pressione a tecla Função para selecionar Congelamento rápido até que o ícone correspondente comece a piscar e, em seguida, pressione a tecla OK/Bloquear para confirmar. A função Congelamento rápido será encerrada.

1.4 Resfriamento rápido

Se a função Resfriamento rápido estiver ativada, a temperatura do compartimento será controlada automaticamente a 2 °C. Resfriar a temperatura do compartimento de forma rápida é benéfico para evitar a perda de nutrientes dos alimentos e preservar o frescor.



No modo Resfriamento Rápido, a temperatura não sofre alterações.

A função Fast-Cooling pode ser ativada somente no modo refrigerador.

2) Habilitando a função de resfriamento rápido

- No modo refrigerador, pressione a tecla Função para selecionar Resfriamento rápido até que o ícone correspondente comece a piscar e, em seguida, pressione a tecla OK/Bloquear por 5 s para confirmar. Caso a tecla OK/Lock não seja pressionada dentro de 5s, a configuração será invalidada.

3) Saindo da função de resfriamento rápido

- No modo Resfriamento rápido, pressione a tecla Função para selecionar Resfriamento rápido até que o ícone correspondente comece a piscar e, em seguida, pressione a tecla OK/Bloquear para confirmar. A função Resfriamento rápido será encerrada.

1.5 Trava para crianças

1) Quando a função Bloqueio para crianças está ativada, a temperatura e a função não sofrem alterações para evitar mau funcionamento.

2) Caso nenhuma tecla seja acionada dentro de 3 minutos, a função Bloqueio para Crianças será ativada automaticamente.

3) Habilitar/sair manualmente da função Bloqueio para Crianças

- Pressione e segure OK/Bloquear por 3s, então a função Bloqueio para Crianças pode ser ativada/desativada.

1.6 Alarme de porta aberta

Se qualquer porta ficar aberta por mais de 3 minutos, alarmes sonoros serão emitidos continuamente, os quais podem ser interrompidos quando qualquer tecla for pressionada, mas serão restaurados após 3 minutos se a porta permanecer aberta. Os alarmes não serão acionados até que a porta seja fechada.

1.7 Memória de corte de energia

Em caso de falha de energia, o refrigerador manterá o estado operacional anterior à falha quando o fornecimento de energia for restaurado.

1.8 Atraso na inicialização

Para proteger o compressor do refrigerador de danos em caso de falha de energia de curta duração (ou seja, menos de 5 minutos), o compressor não será ligado imediatamente após ser ligado.

1.9 Alarme de superaquecimento (somente após queda de energia)

Quando o sistema do refrigerador estiver ligado, se estiver configurado no modo congelador e a temperatura do compartimento for superior a -10°C , os dígitos da temperatura começarão a piscar no visor. A temperatura na qual o sistema é energizado pode ser exibida quando qualquer tecla for pressionada, e a exibição normal será restaurada quando qualquer tecla for pressionada novamente ou após 5s.

1.10 Alarme de falha

Caso E0, E1, E2, EH ou EC sejam exibidos no painel de operação, isso indica uma falha no refrigerador. Entre em contato com o vendedor para realizar o serviço nesse caso.

INSTRUÇÕES PARA ARMAZENAMENTO DE ALIMENTOS

Precauções de uso

- O aparelho pode não funcionar de forma consistente (há possibilidade de descongelamento ou de a temperatura ficar muito alta no compartimento de alimentos congelados) quando fica por um longo período de tempo abaixo do limite de frio da faixa de temperatura para a qual o aparelho de refrigeração foi projetado.
- As informações sobre o tipo de clima do aparelho são fornecidas na placa de classificação.
- A temperatura interna pode ser afetada por fatores como a localização do aparelho de refrigeração, a temperatura ambiente e a frequência de abertura da porta, etc. e, se apropriado, deve ser feito um aviso de que a configuração de qualquer dispositivo de controle de temperatura pode ter que ser variada para permitir esses fatores.
- Bebidas efervescentes não devem ser armazenadas no congelador ou no compartimento de baixa temperatura, e alguns produtos, como sorvetes de água, não devem ser consumidos muito frios.

Armazenamento de alimentos

No modo refrigerador: É adequado para o armazenamento de alimentos que não precisam ser congelados, alimentos cozidos, cerveja, ovos, alguns condimentos que precisam de preservação a frio, leite, suco de frutas, etc.

No modo congelador, é adequado para armazenar sorvetes, alimentos congelados e alimentos a serem conservados por muito tempo.

Prateleira do Refrigerador: Ao remover a prateleira, levante-a primeiro e depois puxe-a para fora; e ao instalar a prateleira, coloque-a na posição antes de abaixá-la.

Caixa para verduras: Puxe a gaveta para vegetais para ter acesso aos alimentos.

Cuidados para armazenamento de alimentos (no modo refrigerador)

É melhor limpar os alimentos e secá-los antes de guardá-los na geladeira. Antes de colocar os alimentos na geladeira, é aconselhável selá-los, para evitar a evaporação da água e manter as frutas e vegetais frescos, por um lado, e evitar a contaminação por odores, por outro.

Não coloque alimentos muito grandes ou muito pesados dentro da geladeira. Mantenha espaço suficiente entre os alimentos; se estiverem muito próximos, o fluxo de ar frio será bloqueado, afetando o efeito de refrigeração. Não armazene alimentos em excesso ou com excesso de peso, para evitar que a prateleira fique amassada. Ao armazenar os alimentos, mantenha distância da parede interna; e não coloque os alimentos ricos em água muito perto da parede traseira do refrigerador, para que não congelem na parede interna.

Armazenamento categorizado de alimentos: os alimentos devem ser armazenados por categoria, com os alimentos que você come todos os dias colocados na frente da prateleira, para que o tempo de abertura da porta possa ser encurtado e a deterioração dos alimentos devido ao vencimento possa ser evitada.

Dicas para economizar energia: Deixe a comida quente esfriar até a temperatura ambiente antes de colocá-la na geladeira. Coloque os alimentos congelados no compartimento de alimentos frescos para descongelar, usando a baixa temperatura dos alimentos congelados para resfriar os alimentos frescos, economizando energia.

Armazenamento de frutas e vegetais

No caso de aparelhos de refrigeração com compartimento de refrigeração, deve ser feita uma declaração informando que alguns tipos de vegetais e frutas frescas são sensíveis ao frio e, portanto, não são adequados para armazenamento neste tipo de compartimento.

No modo congelador

A temperatura do congelador é controlada abaixo de -18 °C, e é aconselhável armazenar os alimentos para preservação a longo prazo no compartimento do congelador, mas a duração do armazenamento indicada na embalagem dos alimentos deve ser respeitada.

As gavetas do congelador são usadas para armazenar alimentos que precisam ser congelados. Peixes e carnes de grandes dimensões devem ser cortados em pedaços pequenos e embalados em sacos plásticos para conservação de alimentos frescos antes de serem distribuídos uniformemente dentro das gavetas do congelador.

Congelamento rápido

- (1) Consulte a descrição sobre a função de congelamento rápido na seção “Função”.
- (2) Comparado ao congelamento normal, o congelamento rápido permite que o alimento passe pela zona de máxima formação de cristais de gelo na velocidade mais rápida. O congelamento rápido pode congelar o conteúdo de água dos alimentos em finos cristais de gelo, sem danificar a membrana celular, de modo que o suco celular não será perdido durante o descongelamento, e o frescor e a nutrição originais dos alimentos podem ser mantidos.
- (3) A função de congelamento rápido foi projetada para preservar os nutrientes dos alimentos congelados, deixando-os completamente congelados no menor tempo possível. O congelamento rápido consome mais energia do que o congelamento normal.

- Deixe os alimentos quentes esfriarem até a temperatura ambiente antes de colocá-los no congelador.
- Não coloque recipientes de vidro com líquido ou líquido enlatado selado no compartimento do congelador, para evitar que estourem devido à expansão de volume após o líquido congelar.
- Divida a comida em porções apropriadamente pequenas
- É melhor embalar os alimentos antes de congelá-los, e o saco de embalagem utilizado deve estar seco, caso os sacos de embalagem sejam congelados juntos. Os alimentos devem ser embalados ou cobertos com materiais adequados que sejam firmes, insípidos, impermeáveis ao ar e à água, não tóxicos e livres de poluição, para evitar contaminação cruzada e transferência de odores.

Como usar a caixa de gelo

Coloque a caixa de gelo na posição superior do compartimento do congelador para que ela congele o mais rápido possível.

Dicas para comprar alimentos congelados

1. Ao comprar alimentos congelados, consulte as Diretrizes de Armazenamento na embalagem. Você poderá armazenar cada item de alimento congelado pelo período mostrado na classificação por estrelas. Geralmente, esse é o período indicado como “Consumir de preferência antes de×”, encontrado na parte frontal da embalagem.
2. Verifique a temperatura do armário de alimentos congelados na loja onde você compra os alimentos congelados.
3. Certifique-se de que a embalagem do alimento congelado esteja em perfeitas condições.
4. Sempre compre os produtos congelados por último na sua ida às compras ou ao supermercado.
5. Tente manter os alimentos congelados juntos enquanto faz compras e no caminho para casa, pois isso ajudará a manter os alimentos mais frios.
6. Não compre alimentos congelados, a menos que você possa congelá-los imediatamente. Sacos térmicos especiais podem ser comprados na maioria dos supermercados e lojas de materiais de construção. Elas mantêm os alimentos congelados frios por mais tempo.
7. Para alguns alimentos, não é necessário descongelar antes de cozinhar. Legumes e massas podem ser adicionados diretamente à água fervente ou cozidos no vapor. Molhos e sopas congelados podem ser colocados em uma panela e aquecidos em fogo baixo até descongelar.
8. Utilize alimentos de qualidade e manuseie-os o mínimo possível. Quando os alimentos são congelados em pequenas quantidades, eles demoram menos para congelar e descongelar.
9. Calcule a quantidade de alimentos a serem congelados. Ao congelar grandes quantidades de alimentos frescos, ajuste o botão de controle de temperatura para o modo baixo, com a temperatura do congelador reduzida. Assim, os alimentos podem ser congelados de forma rápida, mantendo o frescor dos alimentos bem conservado.

- Deixe os alimentos quentes esfriarem até a temperatura ambiente antes de colocá-los no congelador.
- Não coloque recipientes de vidro com líquido ou líquido enlatado selado no compartimento do congelador, para evitar que estourem devido à expansão de volume após o líquido congelar.
- Divida a comida em porções apropriadamente pequenas
- É melhor embalar os alimentos antes de congelá-los, e o saco de embalagem utilizado deve estar seco, caso os sacos de embalagem sejam congelados juntos. Os alimentos devem ser embalados ou cobertos com materiais adequados que sejam firmes, insípidos, impermeáveis ao ar e à água, não tóxicos e livres de poluição, para evitar contaminação cruzada e transferência de odores.

Como usar a caixa de gelo

Coloque a caixa de gelo na posição superior do compartimento do congelador para que ela congele o mais rápido possível.

Dicas para comprar alimentos congelados

1. Ao comprar alimentos congelados, consulte as Diretrizes de Armazenamento na embalagem. Você poderá armazenar cada item de alimento congelado pelo período mostrado na classificação por estrelas. Geralmente, esse é o período indicado como “Consumir de preferência antes de x”, encontrado na parte frontal da embalagem.
2. Verifique a temperatura do armário de alimentos congelados na loja onde você compra os alimentos congelados.
3. Certifique-se de que a embalagem do alimento congelado esteja em perfeitas condições.
4. Sempre compre os produtos congelados por último na sua ida às compras ou ao supermercado.
5. Tente manter os alimentos congelados juntos enquanto faz compras e no caminho para casa, pois isso ajudará a manter os alimentos mais frios.
6. Não compre alimentos congelados, a menos que você possa congelá-los imediatamente. Sacos térmicos especiais podem ser comprados na maioria dos supermercados e lojas de materiais de construção. Elas mantêm os alimentos congelados frios por mais tempo.
7. Para alguns alimentos, não é necessário descongelar antes de cozinhar. Legumes e massas podem ser adicionados diretamente à água fervente ou cozidos no vapor. Molhos e sopas congelados podem ser colocados em uma panela e aquecidos em fogo baixo até descongelar.
8. Utilize alimentos de qualidade e manuseie-os o mínimo possível. Quando os alimentos são congelados em pequenas quantidades, eles demoram menos para congelar e descongelar.
9. Calcule a quantidade de alimentos a serem congelados. Ao congelar grandes quantidades de alimentos frescos, ajuste o botão de controle de temperatura para o modo baixo, com a temperatura do congelador reduzida. Assim, os alimentos podem ser congelados de forma rápida, mantendo o frescor dos alimentos bem conservado.

DICAS PARA NECESSIDADES ESPECIAIS

Movendo o refrigerador/congelador

- Localização

Não coloque o refrigerador/congelador próximo a uma fonte de calor, por exemplo, fogão, caldeira ou radiador. Evite a exposição direta à luz do sol em prédios externos ou espreguiçadeiras.

- Nivelamento

Certifique-se de nivelar o refrigerador/congelador usando os pés niveladores dianteiros. Se não estiver nivelado, o desempenho de vedação da junta da porta do refrigerador/congelador será afetado ou até mesmo poderá levar à falha operacional do seu refrigerador/congelador.

Após posicionar o refrigerador/congelador, espere 4 horas antes de usá-lo, para que o refrigerante possa se estabilizar.

- Instalação

Não cubra nem bloqueie as aberturas ou grades do seu aparelho.

Quando você fica fora por muito tempo

- Se o aparelho não for utilizado por vários meses, desligue-o primeiro e depois desconecte o plugue da tomada.

- Retire todos os alimentos.

- Limpe e seque bem o interior. Para evitar o crescimento de odores e mofo, deixe a porta entreaberta: bloqueie-a ou peça para removê-la, se necessário.

- Mantenha o aparelho limpo em local seco e ventilado, longe de fontes de calor, coloque o aparelho suavemente e não coloque objetos pesados sobre ele.

- A unidade não deve ser acessível a brincadeiras de crianças.

MANUTENÇÃO E LIMPEZA



Antes de limpar, desconecte o plugue de alimentação primeiro; não conecte ou desconecte o plugue com as mãos molhadas, pois há risco de choque elétrico e ferimentos. Não derrame água diretamente na geladeira, para evitar ferrugem, vazamento de energia e acidentes. Não estique as mãos na parte inferior do refrigerador, pois você pode ser arranhado por cantos de metal afiados.

Limpeza interna e limpeza externa

Os resíduos de alimentos na geladeira podem produzir mau cheiro, por isso é necessário limpá-la regularmente. O compartimento de alimentos frescos geralmente é limpo uma vez por mês.

Remova todas as prateleiras, gavetas para vegetais, suportes para garrafas, tábuas de cobertura, gavetas etc. e limpe-os com uma toalha macia ou esponja umedecida em água morna ou detergente neutro.

Limpe frequentemente o pó acumulado no painel traseiro e nas placas laterais do refrigerador. Depois de usar o detergente, enxágue-o com água limpa e seque-o com um pano.



Não use escova de cerdas, escova de aço, detergente, sabão em pó, detergente alcalino, benzina, gasolina, ácido, água quente e outros itens corrosivos ou solúveis para limpar a superfície do gabinete, junta da porta, peças decorativas de plástico, etc., para evitar danos.

Seque cuidadosamente a junta da porta e limpe a ranhura usando um palito de madeira enrolado em barbante de algodão. Após a limpeza, fixe primeiro os quatro cantos da junta da porta e depois encaixe-a segmento por segmento na ranhura da porta.

Interrupção do fornecimento de energia ou falha do sistema de refrigeração

- Cuide dos alimentos congelados em caso de inatividade prolongada do aparelho de refrigeração (como interrupção do fornecimento de energia ou falha do sistema de refrigeração).
- Tente abrir a porta da geladeira o mínimo possível, dessa forma os alimentos podem ser conservados com segurança e frescos por horas, mesmo no verão quente.
- Se você receber o aviso de falta de energia com antecedência:
 - 1) Ajuste o botão do termostato para o modo alto com uma hora de antecedência, para que os alimentos congelem completamente (não guarde alimentos novos durante esse período!). Restaure o modo de temperatura para a configuração original quando o fornecimento de energia voltar ao normal em tempo hábil.
 - 2) Você também pode fazer gelo usando um recipiente hermético e colocá-lo na parte superior do congelador, para aumentar o tempo de armazenamento dos alimentos frescos.



Observação: Uma vez que a geladeira for usada, é melhor usá-la continuamente; e em circunstâncias normais, não interrompa seu uso, para não afetar sua vida útil.

Descongelamento

Este aparelho foi projetado com função de descongelamento automático, não sendo necessário descongelá-lo manualmente.

Trocando a lâmpada

A lâmpada LED é usada pela geladeira para iluminação, o que apresenta baixo consumo de energia e longa vida útil. Em caso de qualquer anormalidade, entre em contato com a equipe de pós-venda para um serviço de atendimento.

Verificação de segurança após manutenção

O cabo de alimentação está quebrado ou danificado?

O plugue de alimentação está firmemente inserido na tomada?

O plugue de alimentação está superaquecido?



Observação: Choques elétricos e incêndios podem ser causados caso o cabo de alimentação ou o plugue estejam danificados ou manchados de poeira. Se houver qualquer anormalidade, desconecte o plugue de alimentação e entre em contato com o fornecedor.

Como desmontar a prateleira da geladeira:

Segure o suporte para garrafas com as duas mãos e empurre-o para cima.

Tampa articulada:

Mantenha a tampa articulada na direção vertical, alinhe seu lado direito com a abertura do eixo giratório e puxe com força para desmontar a tampa articulada.



Observação: É proibido fechar a porta quando a tampa articulada estiver aberta, caso contrário a porta do refrigerador poderá ser danificada.

ANÁLISE E ELIMINAÇÃO SIMPLES DE FALHAS

Com relação às pequenas falhas a seguir, nem todas as falhas precisam ser corrigidas pela equipe de serviço técnico; você pode tentar resolver o problema.

Caso	Inspeção	Soluções
<ul style="list-style-type: none"> • Completamente sem refrigeração 	<ul style="list-style-type: none"> • O plugue de alimentação está desligado? • Os disjuntores e fusíveis estão quebrados? • Não há eletricidade ou há uma falha na linha? 	<ul style="list-style-type: none"> • Reconecte • Abrir a porta e verificar se a lâmpada está acesa.
<ul style="list-style-type: none"> • Ruído anormal 	<ul style="list-style-type: none"> • A geladeira é estável? • A geladeira entra em contato com a parede? 	<ul style="list-style-type: none"> • Ajuste dos pés niveladores da geladeira. • Fora do comum.
<ul style="list-style-type: none"> • Baixa eficiência de refrigeração 	<ul style="list-style-type: none"> • Você coloca comida quente ou muita comida? • Você abre a porta com frequência? • Você prende o saco de comida na junta da porta? • Luz solar direta ou perto de uma fornalha ou fogão? • É bem ventilado? • A temperatura está muito alta? 	<ul style="list-style-type: none"> • Colocar alimentos na geladeira quando eles estiverem quentes esfriando. • Verificar e fechar a porta. • Remover o refrigerador da fonte de calor. • Esvaziar a distância para manter uma boa ventilação. • Ajuste para a temperatura adequada.
<ul style="list-style-type: none"> • Cheiro peculiar na geladeira 	<ul style="list-style-type: none"> • Alguma comida estragada? • Você precisa limpar a geladeira? • Você embalou alimentos com sabores fortes? 	<ul style="list-style-type: none"> • Jogar fora alimentos estragados. • Limpeza da geladeira. • Embalar alimentos de sabores fortes.
<ul style="list-style-type: none"> • Nenhuma resposta de tecla 	<ul style="list-style-type: none"> • Verifique se a função Bloqueio para crianças está ativada no painel de exibição. 	<ul style="list-style-type: none"> • Pressione e segure a tecla "OK/LOCK" por 3 segundos para desbloquear a chave e, em seguida, execute a operação da chave. (Os detalhes podem ser encontrados na função Child Key).
<ul style="list-style-type: none"> • Configuração de temperatura impossível 	<ul style="list-style-type: none"> • Verifique se a função Congelamento Rápido ou Resfriamento Rápido está habilitada no painel de exibição. 	<ul style="list-style-type: none"> • Saia do modo de função especial e configure a temperatura (para obter detalhes, consulte a seção Funções)
<ul style="list-style-type: none"> • Dígitos de temperatura piscando no visor 	<ul style="list-style-type: none"> • A energia é cortada antes? 	<ul style="list-style-type: none"> • Pressione qualquer tecla para disparar o alarme (consulte a função de alarme de superaquecimento) e verifique se os alimentos armazenados no interior estão estragados.
<ul style="list-style-type: none"> • Formação de gelo na parte superior do refrigerador 	<ul style="list-style-type: none"> • A porta da geladeira afunda? 	<ul style="list-style-type: none"> • Ajuste o eixo da dobradiça inferior para levantar a porta do refrigerador, para que o desempenho de vedação da junta da porta possa ser melhorado.

<ul style="list-style-type: none"> • Temperatura do refrigerador muito alta ou muito baixa 	<ul style="list-style-type: none"> • Os modos de temperatura do refrigerador estão ajustados corretamente? 	<ul style="list-style-type: none"> • Certifique-se de ajustar a temperatura do refrigerador entre 2 e 8, e o modo de temperatura do congelador entre 16°C e 24°C.
<ul style="list-style-type: none"> • Aquecimento nos lados esquerdo e direito do refrigerador 	<ul style="list-style-type: none"> • Quando o refrigerador funciona, o calor é dissipado para fora através do condensador conectado na parte interna da placa lateral do refrigerador e através do tubo anti-suor, de modo que a temperatura das placas laterais é alta no verão, quando a temperatura ambiente é alta. 	<ul style="list-style-type: none"> • É normal que a temperatura das placas laterais esteja alta.
<ul style="list-style-type: none"> • Luz da geladeira desligada 	<ul style="list-style-type: none"> • A geladeira está ligada? • A porta está aberta por mais de 10 minutos? • A lâmpada está danificada? 	<ul style="list-style-type: none"> • Insira o plugue do cabo de alimentação firmemente. • Reabra a porta após fechá-la. • Substituir a lâmpada LED
<ul style="list-style-type: none"> • A porta do refrigerador não fecha corretamente 	<ul style="list-style-type: none"> • Alguma embalagem de comida fica presa na porta? • Foi colocada muita comida? • A geladeira está torta? 	<ul style="list-style-type: none"> • Não guarde alimentos em excesso dentro do recipiente. • Coloque o refrigerador de forma estável.



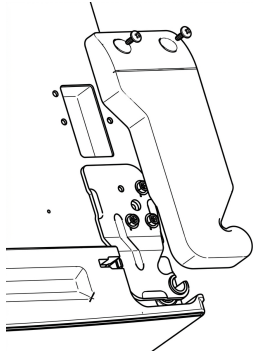
Observação: Se as descrições acima não forem aplicáveis à solução de problemas, não desmonte nem repare você mesmo. Reparos realizados por pessoas inexperientes podem causar ferimentos ou mau funcionamento grave. Entre em contato com a loja local onde sua compra foi feita. Este produto deve ser reparado por um engenheiro autorizado e somente peças de reposição genuínas devem ser usadas.

Quando o aparelho não for utilizado por longos períodos, desconecte-o da tomada, esvazie todos os alimentos e limpe o aparelho, deixando a porta entreaberta para evitar odores desagradáveis.

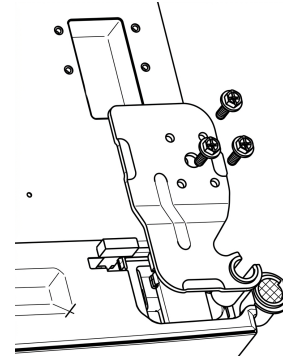
Invertendo a porta

Para desmontar a porta da geladeira

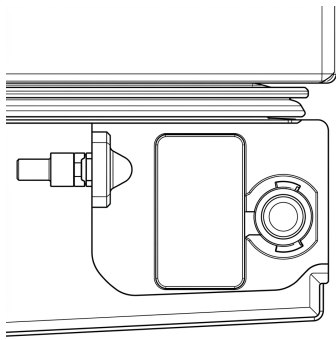
- a) Use uma ferramenta para remover os parafusos da tampa da dobradiça superior, remova a dobradiça superior e instale o fio de comunicação no orifício na parte superior do refrigerador.



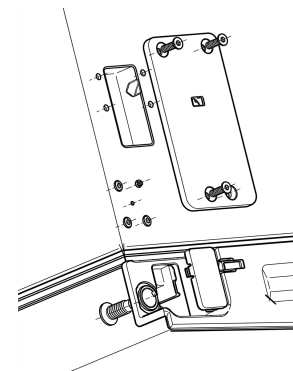
- b) Desaparafuse os três parafusos da dobradiça superior, remova a dobradiça superior e retire a tampa da dobradiça superior, a luva da porta e o imã.



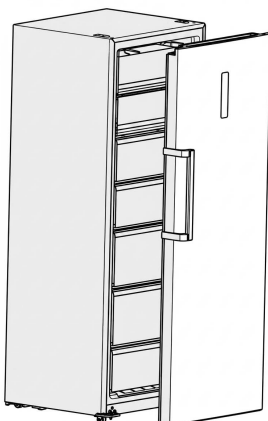
- c) Coloque o fio de comunicação da porta no furo da porta e depois cubra-o.



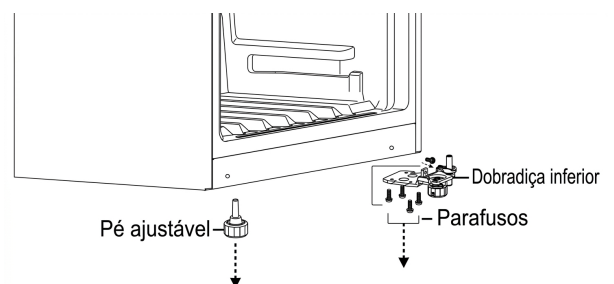
- d) Remova os três parafusos da tampa da dobradiça no lado superior esquerdo do refrigerador, remova a tampa da dobradiça, retire o chicote de fios do furo e instale a luva do eixo da porta.



- e) Levante a porta do refrigerador em 50 mm para removê-la.

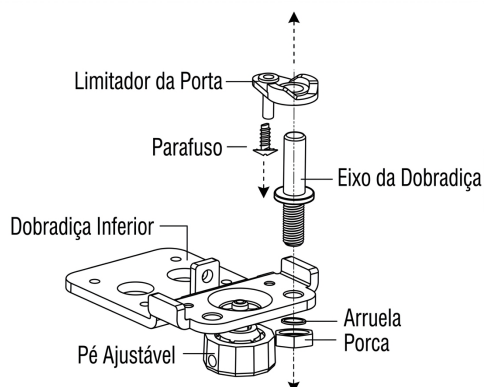


- f) Remova o pé ajustável frontal esquerdo, desaperte os 5 parafusos que fixam a dobradiça com uma ferramenta e, em seguida, remova o conjunto da dobradiça.



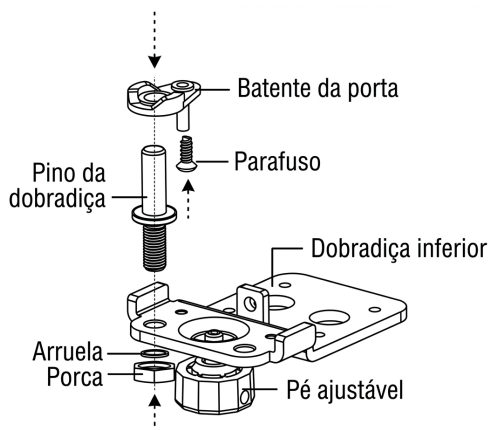
g) Reposicione o batente da porta e o eixo da dobradiça inferior para o lado esquerdo da dobradiça. Siga os passos abaixo:

- 1) Remova o parafuso de fixação do batente com uma chave de fenda Phillips;
- 2) Remova a porca e a arruela que fixam o eixo da dobradiça com uma chave inglesa.

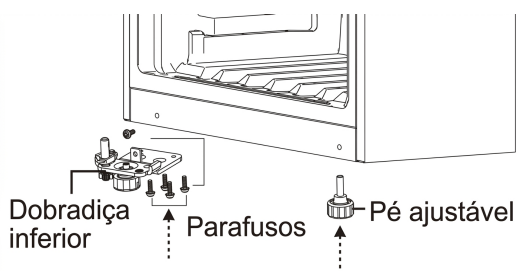


3) Coloque o eixo da dobradiça no furo no lado esquerdo da dobradiça inferior e fixe-o firmemente com a porca e a arruela removidas.

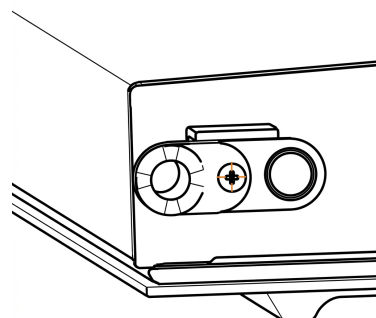
4) Alinhe o furo do batente da porta com o eixo da dobradiça, instale-os corretamente e, em seguida, fixe o batente com o parafuso removido



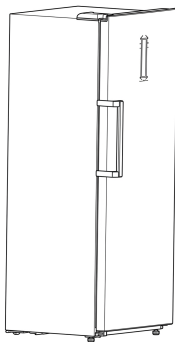
h) Instale o conjunto da dobradiça inferior ajustada no lado inferior esquerdo do gabinete e instale o pé ajustável frontal esquerdo no lado inferior direito do gabinete.



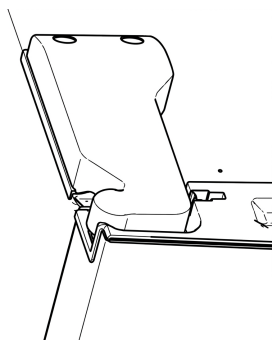
i) Remova o batente e o fecho da porta, retire o fecho da bolsa de acessórios e instale-o no lado esquerdo da porta.



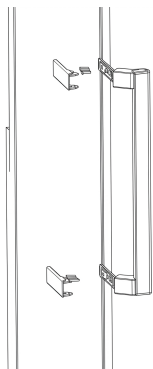
j) Instale a porta no armário da porta.



l) Remova a tampa da dobradiça superior esquerda, conecte o chicote de fios e instale-o no gabinete.



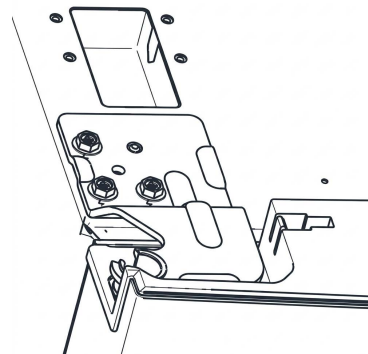
n) Remova a tampa da alça, desaparafuse os parafusos que fixam a alça e remova a alça. Ilustrado abaixo:



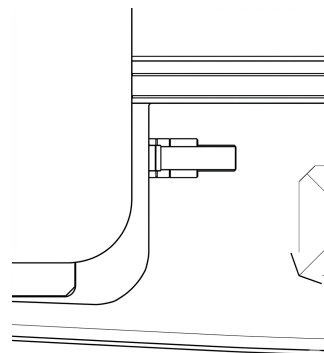
p) Após a instalação da maçaneta da porta, a operação de reversão da porta é concluída.



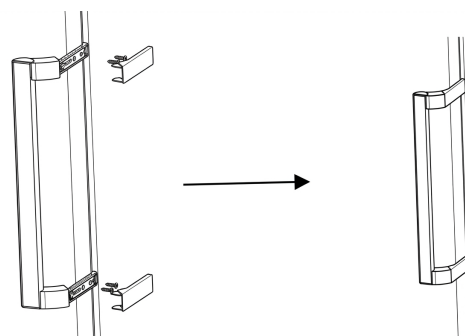
κ) Retire a dobradiça superior esquerda da bolsa de acessórios, fixe-a na porta usando parafusos e, em seguida, conecte o chicote de fios.



m) Remova o ímã do lado direito da porta e instale-o no lado esquerdo da porta.



o) Instale a maçaneta no outro lado da porta: gire a maçaneta 180° graus na vertical e instale-a no lado oposto da porta, conforme mostrado na figura:



Para a instalação da maçaneta da porta, consulte o código do produto.

CERTIFICAÇÕES

Informações elétricas.

Este aparelho elétrico deve ser aterrado.

Este produto está equipado com um plugue, adequado para todas as casas equipadas com tomadas que atendam às especificações atuais.

Se o plugue instalado não for adequado para suas tomadas, ele deverá ser cortado e descartado com cuidado. Para evitar possível risco de choque, não insira o plugue descartado na tomada.

Este produto está em conformidade com as diretivas da CEE.

Instruções de recuperação segura

Eletrodomésticos antigos ainda têm algum valor excedente. Uma abordagem ecologicamente correta garantirá que matérias-primas valiosas sejam recicladas.

Os refrigerantes usados em seus equipamentos e materiais de isolamento exigem procedimentos especiais de manuseio. Certifique-se de que não haja danos na tubulação na parte traseira do equipamento antes de manuseá-lo.

Informações atualizadas sobre as opções de descarte de equipamentos antigos e embalagens de equipamentos antigos podem ser obtidas no escritório municipal local.

  DESCARTE: Não descarte esse produto como lixo municipal não classificado. É necessário coletar esses resíduos separadamente para tratamento especial.	<p>Este aparelho é rotulado em conformidade com a diretiva europeia 2012/19/EU para resíduos de equipamentos elétricos e eletrônicos (WEEE). Ao garantir que este aparelho seja descartado corretamente, você ajudará a evitar possíveis danos ao meio ambiente e à saúde humana, que poderiam ser causados se ele fosse descartado de maneira incorreta.</p> <p>O símbolo no produto indica que ele não pode ser tratado como lixo doméstico normal. Ele deve ser levado a um ponto de coleta para a reciclagem de produtos elétricos e eletrônicos.</p> <p>Este aparelho requer descarte especializado de resíduos. Para obter mais informações sobre o tratamento, a recuperação e a reciclagem deste produto, entre em contato com a prefeitura local, com o serviço de coleta de lixo doméstico ou com a loja onde o produto foi comprado.</p>
--	---

Avisos para descarte

- O refrigerante e o material espumante de ciclopentano usados no refrigerador são inflamáveis. Portanto, quando o refrigerador for descartado, ele deverá ser mantido longe de qualquer fonte de fogo e recuperado por uma empresa de recuperação especializada com qualificação correspondente, além de ser descartado por combustão, para evitar danos ao meio ambiente ou qualquer outro dano.
- Quando a geladeira for desmontada, desmonte as portas e remova a junta da porta e das prateleiras; coloque as portas e prateleiras em um local adequado, para evitar que crianças fiquem presas.

Cuisinart[®]
ARKTON

Atendimento ao consumidor:

SP (11) 3003-9030 / Demais localidades: 0800 770-6222