

Refrigerador e Freezer *Conversível* 380L

A linha Arkton tem seu nome carinhosamente inspirado em nossos grandes parceiros e formadores de opinião: os arquitetos (Arkitektôn, termo de origem grega que significa 'construtor', origem principal da palavra 'arquiteto'). Foram incorporadas atualizações e melhorias que acompanham as últimas tendências de design, tecnologia e funcionalidade.



ABERTURA PARA A ESQUERDA

Features



Capacidade 380L



Função selecionável via touch: refrigerador ou freezer



7 prateleiras com frontal em inox



Pode ser aplicado side by side



Compressor Dual Inverter



Temperatura Refrigerador de 2° a 8°C



Temperatura Freezer de -18C a -24°C



Tecnologia Verde. Ausência de freon

Características principais

Pode ser alternado entre refrigerador e freezer.

Compressor Inverter de última geração: oferece conversão precisa de frequência para operação silenciosa, menor consumo de energia e controle mais preciso da temperatura interna.

Side by side: Os produtos 4093890001 e 4093890002 podem ser combinados lado a lado.

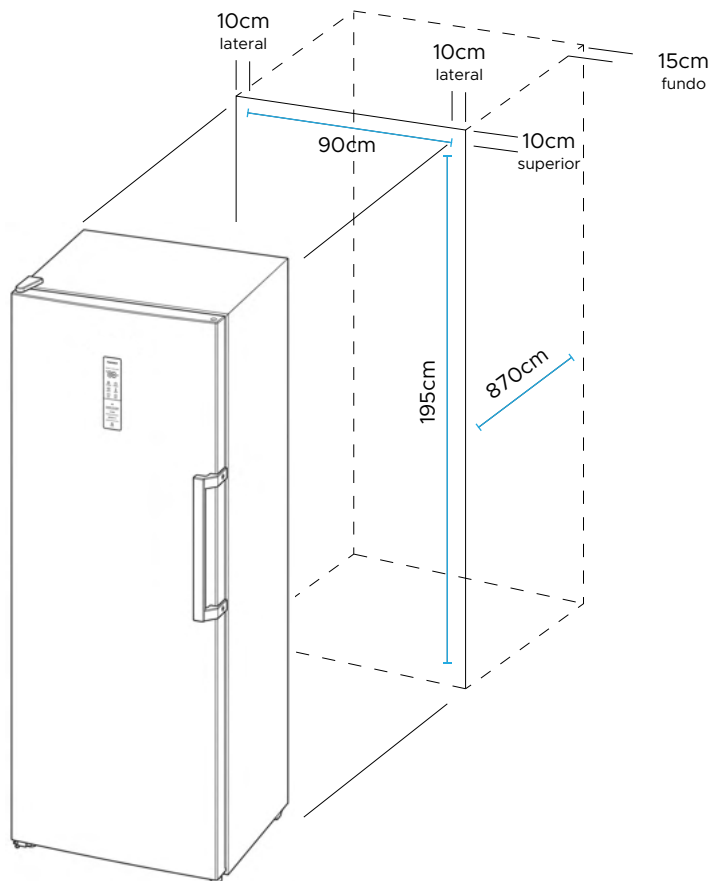
Alarme automático.

Congelamento e resfriamento rápido.

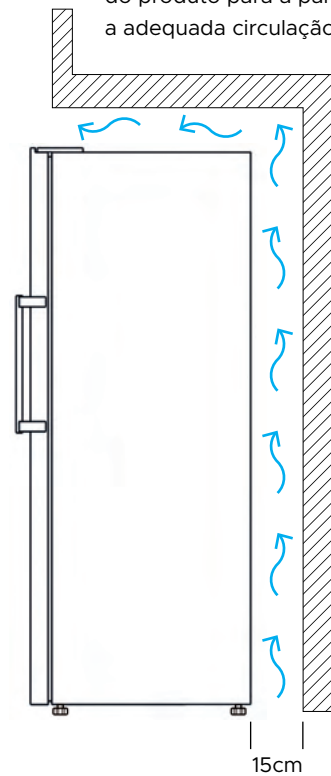
Ficha Técnica

EAN	7899100684134
Voltagem	220 V
Frequência	60Hz
Medidas (LxAxP)	700 x 1850 x 770 cm
Med. Embalagem (LxAxP)	750 x 1920 x 756 cm
Peso líquido	86kg
Peso bruto	95kg
Potência máxima	180 W
Consumo de energia	4,32 kWh/24h
Consumo por hora	0,18 kWh
Material do corpo	aço inox
Material da porta	aço inox

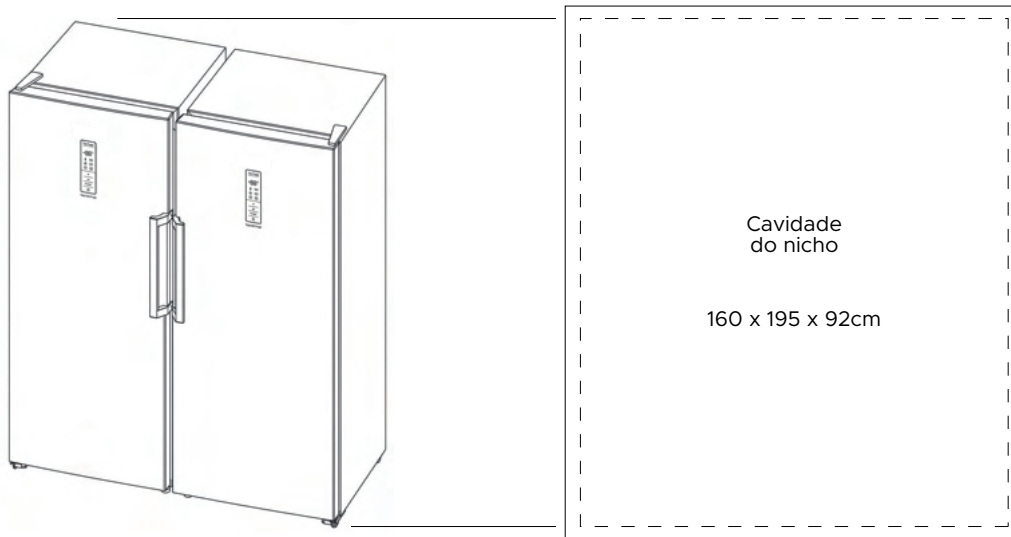
Nicho (aplicação individual)



É importante que haja um espaço de pelo menos 15cm do fundo do produto para a parede, para a adequada circulação do ar.



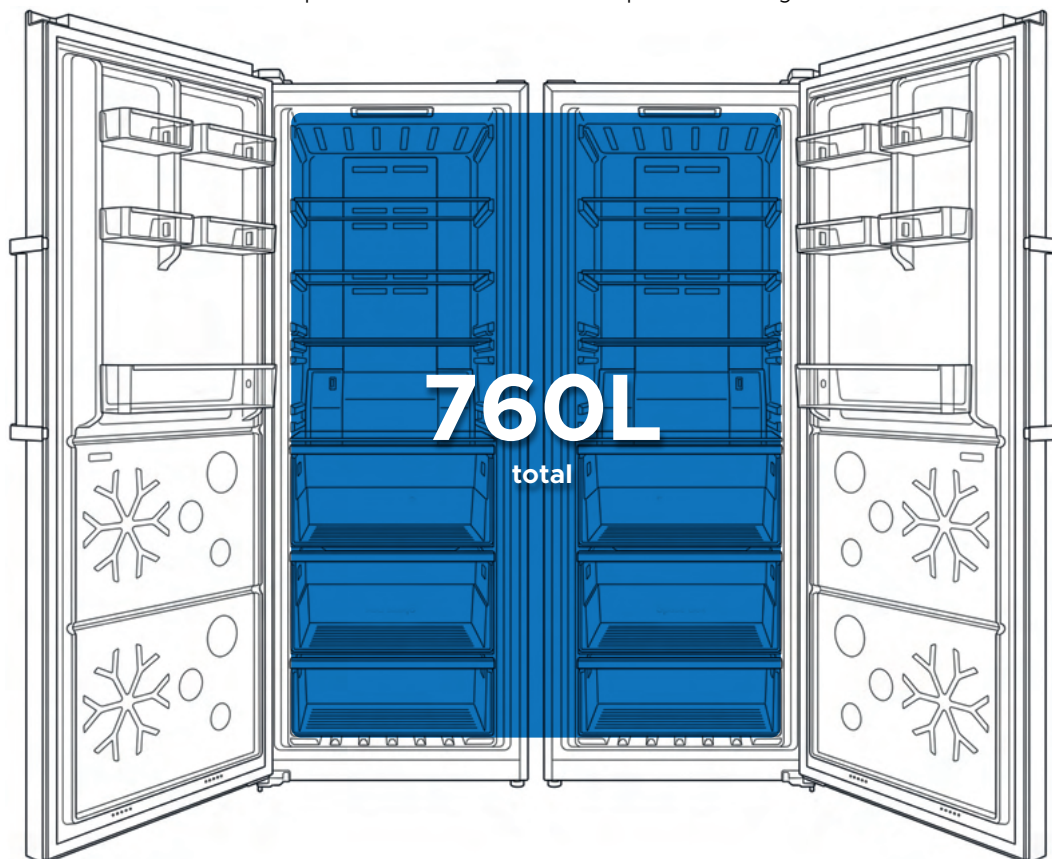
Nicho (aplicação combinada "side by side")



Instalação e orientações

Aplicação combinada dos produtos 4093890001 e 4093890002

Escolha qual dos lados será o freezer e qual será o refrigerador



LIMPEZA:

- » Desligue o produto para iniciar a limpeza.
- » Evite usar produtos de limpeza com cheiros fortes ou produtos químicos em geral.
- » Use apenas detergente neutro e água morna.
- » Use uma esponja macia ou pano limpo para limpeza do refrigerador.

ORIENTAÇÕES:

- » É indispensável a instalação com fio terra.
- » Projetados para serem embutidos.
- » Não obstrua a abertura da circulação de ar, do contrário isso pode danificar o produto.