

>>>> Cód. 4093890003

Refrigerador Multidoor 601L

A linha Arkton tem seu nome carinhosamente inspirado em nossos grandes parceiros e formadores de opinião: os arquitetos (ArkHITEKTÔN, termo de origem grega que significa 'construtor', origem principal da palavra 'arquiteto'). Foram incorporadas atualizações e melhorias que acompanham as últimas tendências de design, tecnologia e funcionalidade.



Features



Sistema Multifluxo de refrigeração



Função Resfriamento Rápido



Esterilização e purificação LECO Plus



Compressor com eficiência 4 estrelas



Design Space Pro Ocupação mínima de espaço



Temperatura Refrigerador de 2° a 8°C



Temperatura Freezer de -24°C a -16°C



Painel LED sensível ao toque

Características principais

Gaveta Care++: para frutas e verduras com controles de temperatura e controle de umidade independente.

Capacidade total: 601L

4 zonas de resfriamento: 2 refrigeradores, 1 freezer e zona reversível para até 5°C.

Space Pro: design projetado para otimização do espaço.

Eliminação LED interna.

Total No Frost: evita o congelamento.

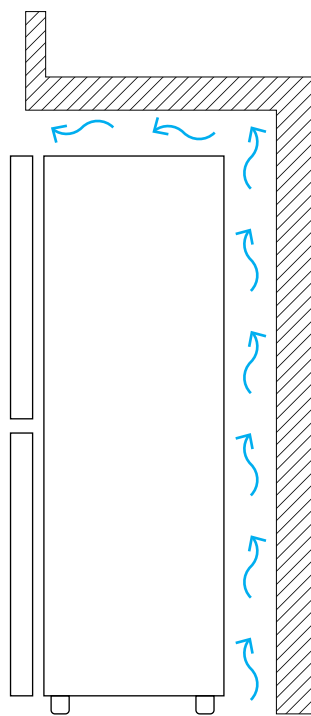
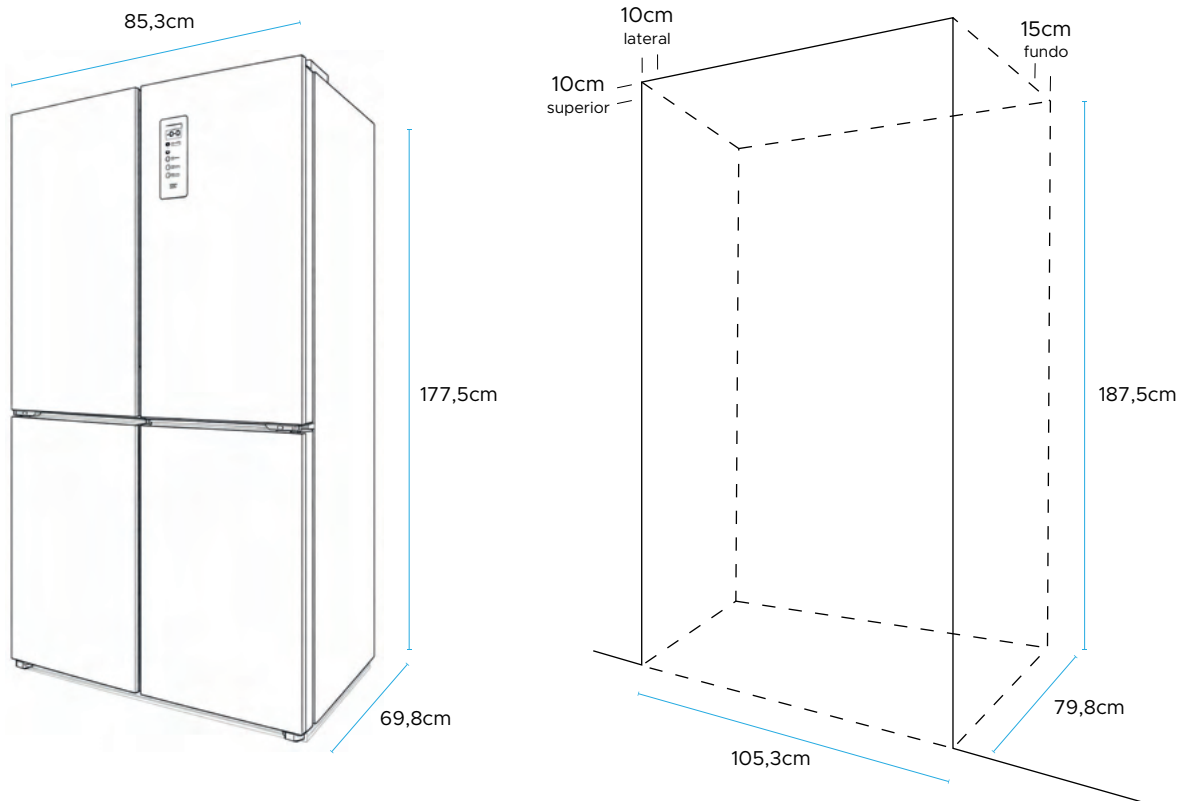
Freon Free: O refrigerante sem freon (R600a) e o material isolante espumante não causam danos à camada de ozônio e impacto pequeno ao aquecimento global.

Ficha Técnica

EAN	7899100684158
Voltagem	220 V
Frequência	60Hz
Medidas (LxAxP)	905 x 1775 x 730 cm
Med. Embalagem (LxAxP)	971 x 1817 x 764 cm
Peso líquido	140kg
Peso bruto	150kg
Potência máxima	180 W
Consumo de energia	4,32 kWh/24h
Consumo	0,18 kWh
Material do corpo	aço inox
Material da porta	aço inox

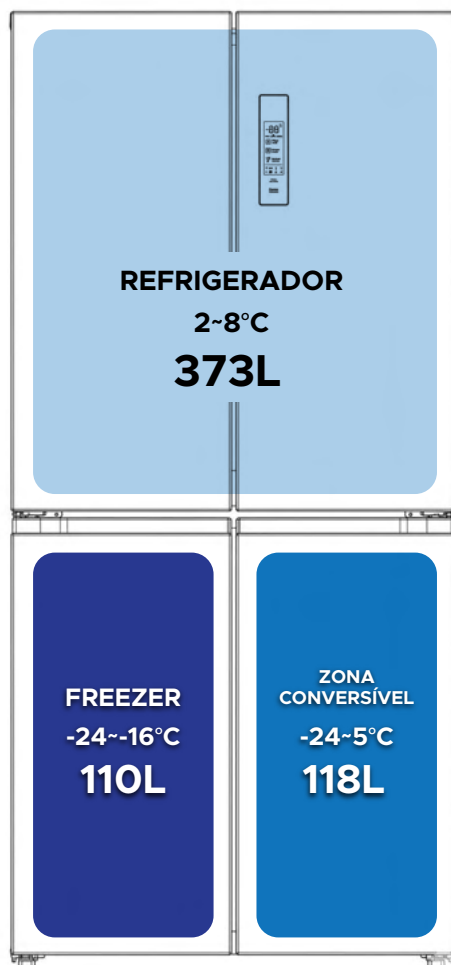
Atualizado em 27/03/2026

Nicho (aplicação individual)



É importante que haja um espaço de pelo menos 15cm do fundo do produto para a parede, para a adequada circulação do ar.

Mapa de zona do refrigerador



LIMPEZA:

- » Desligue o produto para iniciar a limpeza.
- » Evite usar produtos de limpeza com cheiros fortes ou produtos químicos em geral.
- » Use apenas detergente neutro e água morna.
- » Use uma esponja macia ou pano limpo para limpeza do refrigerador.

ORIENTAÇÕES:

- » É indispensável a instalação com fio terra.
- » Projetados para serem embutidos.
- » Não obstrua a abertura da circulação de ar, do contrário isso pode danificar o produto.