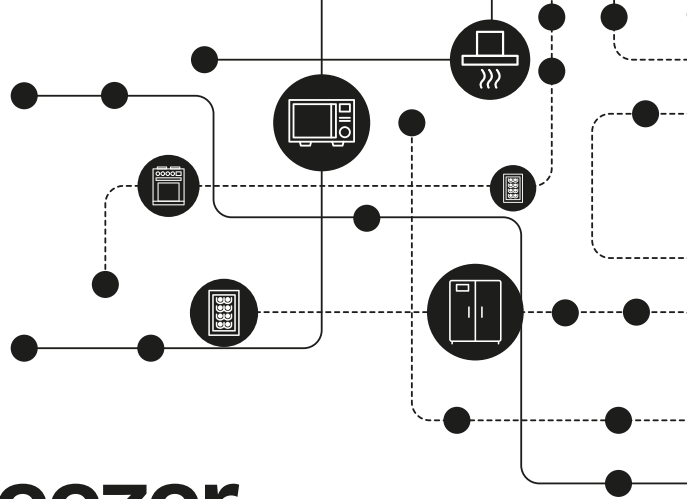


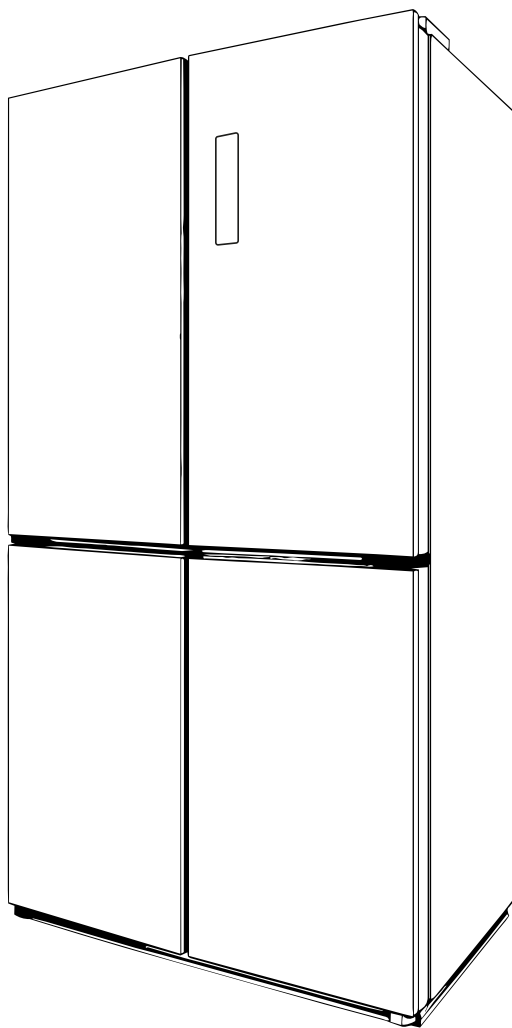
Mod.: MRF-551W

Cód.: 4093890004 / 4093890005



Manual de Instruções

Refrigerador e Freezer Frost Free



ÍNDICE

INSTRUÇÕES IMPORTANTES DE SEGURANÇA	03
PREPARAÇÕES PARA USO	08
INSTRUÇÕES DE ARMAZENAMENTO DE ALIMENTOS	15
MANUTENÇÃO E LIMPEZA	19
ANÁLISE E ELIMINAÇÃO SIMPLES DE FALHAS	21
CERTIFICAÇÕES	22
AVISOS PARA DESCARTE	23
INSTRUÇÕES DE RECUPERAÇÃO SEGURA	23

INSTRUÇÕES IMPORTANTES DE SEGURANÇA

⚡ Aviso ⚡

- É perigoso para qualquer pessoa que não seja pessoal de serviço autorizado realizar serviços ou reparos que envolvam a remoção de tampas. Para evitar o risco de choque elétrico, não tente consertar o aparelho por conta própria.



Risco de incêndio / materiais inflamáveis.

Dicas de segurança:

Não use aparelhos elétricos, como secador de cabelo ou aquecedor, para descongelar o refrigerador/congelador.

Os contêineres com gases ou líquidos inflamáveis podem vaziar em baixas temperaturas.

Não armazene recipientes com materiais inflamáveis, como latas de spray, cartuchos de recarga de extintor de incêndio etc. no refrigerador/congelador.

Não coloque bebidas gaseificadas ou com gás no compartimento do congelador. Picolé pode causar queimaduras de gelo. Se consumido direto da refrigerador/congelador.

Não remova itens do compartimento do refrigerador/congelador se suas mãos estiverem úmidas/molhadas, pois isso pode causar escoriações na pele ou “queimaduras de gelo/congelador”. Garrafas e latas não devem ser colocadas no compartimento do congelador, pois podem estourar quando o conteúdo congelar.

Os tempos de armazenamento recomendados pelo fabricante devem ser respeitados. Consulte as instruções relevantes.

Não permita que crianças mexam nos controles ou brinquem com o refrigerador/congelador. O refrigerador/congelador é pesado. Deve-se tomar cuidado ao movê-lo. É perigoso alterar as especificações ou tentar modificar este produto de qualquer forma.

Não armazene gases ou líquidos inflamáveis dentro do seu refrigerador/congelador.

Se o cabo de alimentação estiver danificado, ele deverá ser substituído pelo fabricante, por seu agente de serviço ou por pessoas igualmente qualificadas para evitar riscos.

Este aparelho de refrigeração não se destina a ser usado como um aparelho embutido.

Este aparelho foi projetado para ser usado em aplicações domésticas e similares, como áreas de cozinha dos funcionários em lojas, escritórios e outros ambientes de trabalho;

- casas de fazenda e por clientes em hotéis, motéis e outros ambientes do tipo residencial;
- ambientes do tipo bed and breakfast;
- catering e aplicações similares não varejistas.

Mantenha as aberturas de ventilação, no gabinete do aparelho ou na estrutura embutida, livres de obstruções.

Não use dispositivos mecânicos ou outros meios para acelerar o processo de descongelamento que não sejam os recomendados pelo fabricante.

Não danifique o circuito refrigerante.

Não utilize aparelhos elétricos dentro dos compartimentos de armazenamento de alimentos do aparelho, a menos que sejam do tipo recomendado pelo fabricante.

Não armazene substâncias explosivas, como latas de aerossol com um propulsor inflamável, neste aparelho.

Este aparelho não se destina a ser utilizado por pessoas (incluindo crianças) com capacidades físicas, sensoriais ou mentais reduzidas, ou com falta de experiência e conhecimento, a menos que tenham recebido supervisão ou instruções relativas à utilização do aparelho por uma pessoa responsável pela sua segurança. As crianças devem ser supervisionadas para garantir que não brinquem com o aparelho.

- AVISO: Mantenha as aberturas de ventilação, no gabinete do aparelho ou na estrutura embutida, livres de obstruções.

- AVISO: Não use dispositivos mecânicos ou outros meios para acelerar o processo de descongelamento que não sejam os recomendados pelo fabricante.

- AVISO: Não danifique o circuito refrigerante.

- AVISO: Não use aparelhos elétricos dentro dos compartimentos de armazenamento de alimentos do aparelho, a menos que sejam do tipo recomendado pelo fabricante.

- AVISO: Os aparelhos de refrigeração — em especial um refrigerador-congelador Tipo I — podem não funcionar de forma consistente (possibilidade de descongelamento do conteúdo ou de a temperatura ficar muito alta no compartimento de alimentos congelados) quando colocados por um longo período de tempo abaixo do limite frio da faixa de temperaturas para a qual o aparelho de refrigeração foi projetado;

- AVISO: A necessidade de que, no caso de portas ou tampas equipadas com fechaduras e chaves, as chaves sejam mantidas fora do alcance de crianças e não nas proximidades do aparelho de refrigeração, a fim de evitar que as crianças fiquem trancadas dentro dele.

- AVISO: O refrigerante usado no seu aparelho e os materiais de isolamento exigem procedimentos especiais de descarte.

- **AVISO:** Ao posicionar o aparelho, certifique-se de que o cabo de alimentação não esteja preso ou danificado.

- **AVISO:** Não coloque várias tomadas portáteis ou fontes de alimentação portáteis na parte traseira do aparelho.

Crianças de 3 a 8 anos podem carregar e descarregar aparelhos de refrigeração.

Para evitar a contaminação dos alimentos, respeite as seguintes instruções:

- Abrir a porta por longos períodos pode causar um aumento significativo da temperatura no ambiente

compartimentos do aparelho.

- Limpe regularmente as superfícies que podem entrar em contato com os alimentos e os sistemas de drenagem acessíveis.

- Limpe os tanques de água se eles não tiverem sido usados por 48 horas; lave o sistema de água conectado a um suprimento de água se a água não tiver sido retirada por 5 dias.

- Armazene carnes e peixes crus em recipientes adequados no refrigerador, de modo que não entrem em contato com ou pingar em outros alimentos.

- Os compartimentos de alimentos congelados de duas estrelas são adequados para armazenar alimentos pré-congelados, armazenar ou fazer gelo.

sorvete e fazer cubos de gelo.

- Os compartimentos de uma, duas e três estrelas não são adequados para o congelamento de alimentos frescos.

- Se o aparelho de refrigeração for deixado vazio por longos períodos, desligue-o, descongele, limpe, seque e deixe a porta aberta para evitar o desenvolvimento de mofo dentro do aparelho.

Conexão elétrica

⚡ ATENÇÃO ⚡

Este aparelho deve ser aterrado adequadamente para sua segurança. O cabo de alimentação deste aparelho é equipado com um plugue de três pinos que se conecta às tomadas de parede padrão de três pinos para minimizar a possibilidade de choque elétrico.

Não corte nem remova, em hipótese alguma, o terceiro pino de aterramento do cabo de alimentação fornecido.

Este refrigerador requer uma tomada elétrica padrão de 220-240 VCA ~ 50 Hz/60 Hz com três pinos de aterramento.

Este aparelho refrigerador não foi projetado para ser usado com um inversor.

O cabo deve ser preso atrás do aparelho e não deixado exposto ou pendurado para evitar ferimentos acidentais.

Nunca desligue o refrigerador puxando pelo cabo de alimentação. Sempre segure o plugue com firmeza e puxe-o diretamente para fora do receptáculo.

Não utilize extensão com este aparelho. Se o cabo de alimentação for muito curto, peça a um electricista ou técnico qualificado para instalar uma tomada perto do aparelho. O uso de um cabo de extensão pode afetar negativamente o desempenho da unidade.

O uso inadequado do plugue aterrado pode resultar em risco de choque elétrico. Se o cabo de alimentação estiver danificado, leve-o para ser substituído em um centro de serviço autorizado.

Faixa climática

As informações sobre a faixa climática do aparelho são fornecidas na placa de classificação. Indica a temperatura ambiente (ou seja, a temperatura do ambiente em que o aparelho está funcionando) em que a operação do aparelho é ideal (adequada).

Amplitude climática	Temperatura ambiente permitida
SN	de +10°C a +32°C
N	de +16°C a +32°C
ST	de +16°C a +38°C
T	de +16°C a +43°C

Observação: Dados os valores-limite da faixa de temperatura ambiente para as classes climáticas para as quais o aparelho de refrigeração foi projetado e o fato de que as temperaturas internas podem ser afetadas por fatores como a localização do aparelho de refrigeração, a temperatura ambiente e a frequência de abertura da porta, a configuração de qualquer dispositivo de controle de temperatura pode ter que ser variada para permitir esses fatores, se apropriado.



Observação: Ao operar em um ambiente diferente do tipo climático especificado (ou seja, além da faixa de temperatura ambiente nominal), o aparelho pode não conseguir manter as temperaturas desejáveis do compartimento.

Fechaduras

Se sua geladeira estiver equipada com uma fechadura, mantenha a chave fora do alcance e longe do aparelho para evitar que crianças fiquem presas. Ao descartar uma geladeira velha, quebre todas as travas ou trincos antigos como medida de segurança.

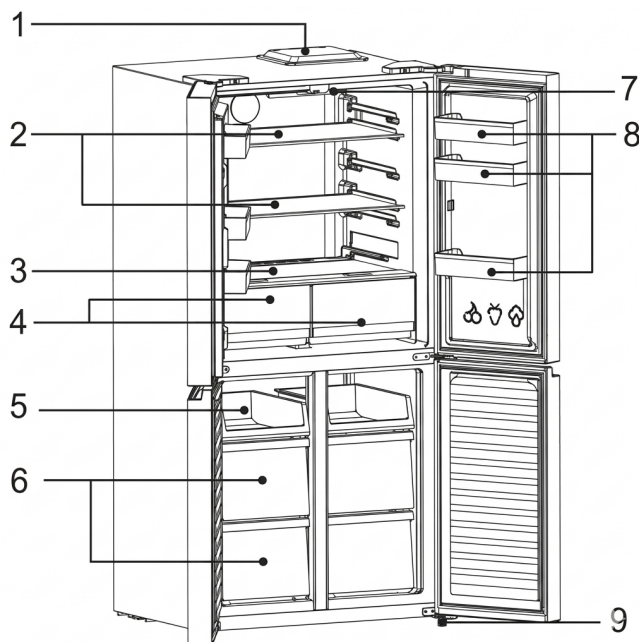
Livre de freon

O refrigerante livre de freon (R600a) e o material isolante de espuma (ciclopentano), que é ecologicamente correto, são usados no refrigerador, não causando danos à camada de ozônio e tendo um impacto muito pequeno no aquecimento global. O R600a é inflamável e vedado em um sistema de refrigeração, sem vazamento durante o uso normal. Mas, em caso de vazamento de refrigerante devido a danos no circuito de refrigerante, certifique-se de manter o aparelho longe de chamas abertas e abra as janelas para ventilação o mais rápido possível.

Características do produto

- Design totalmente anti-geada
- Sistema de resfriamento de fluxo de ar múltiplo
- Controle eletrônico de temperatura
- Iluminação LED interna

Nome das peças:



Não.	Descrição
1	Painel de controle
2	Prateleiras do refrigerador
3	Tampa da gaveta para vegetais
4	Gavetas mais frescas
5	Bandejas de congelador
6	Gavetas do congelador
7	Farol
8	Porta varanda
9	Pés ajustáveis

Em virtude das inovações tecnológicas, as descrições dos produtos neste manual podem não ser totalmente consistentes com o seu refrigerador. As informações detalhadas estão de acordo com o produto final.

PREPARAÇÕES PARA USO

Local de instalação:

1. Condição de ventilação

O local escolhido para a instalação do refrigerador deve ser bem ventilado e ter menos ar quente. Não coloque o refrigerador perto de uma fonte de calor, como um fogão, e evite a luz solar direta, garantindo assim o efeito de refrigeração e economizando no consumo de energia. Não coloque o refrigerador em um local úmido, para evitar que ele enferruje e tenha vazamento de eletricidade. O resultado da divisão do espaço total do ambiente onde o refrigerador está instalado pela quantidade de carga de refrigerante do refrigerador não deve ser inferior a 8g / M3.

Observação: A quantidade de refrigerante carregada no refrigerador pode ser encontrada na placa de identificação.

2. Espaço de dissipação de calor

Durante o funcionamento, o refrigerador emite calor para o ambiente. Portanto, pelo menos 30 mm de espaço livre devem ser deixados na parte superior, mais de 100 mm em ambos os lados e acima de 50 mm na parte traseira do refrigerador.

Dimensões em mm:

W	D	H	A	B	C(°)	E	F
850	700	1775	1310	1040	115	50	100

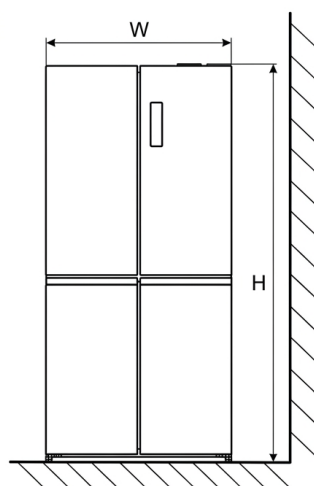


Figura 1

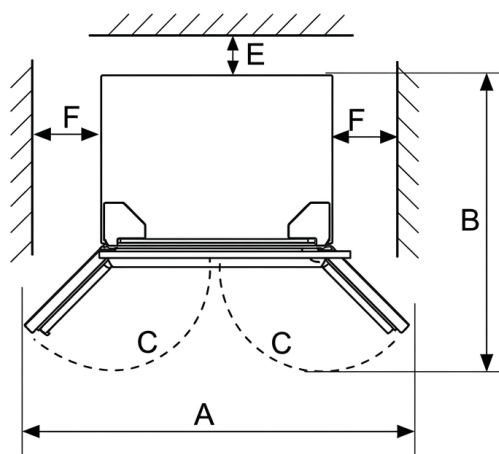


Figura 2

Nota: A Figura 1 e a Figura 2 ilustram apenas a demanda de espaço do produto.

3. Terreno plano

Coloque a geladeira em um local firme e plano (piso) para mantê-la estável, caso contrário, poderá haver vibração e ruído. Quando o refrigerador for colocado sobre materiais de piso como carpete, esteira de palha, cloreto de polivinila, as placas de suporte sólidas devem ser aplicadas embaixo do refrigerador para evitar mudança de cor devido à dissipação de calor.



Deve ser mantida ventilação desobstruída ao redor do aparelho ou em uma estrutura embutida.

- Tempo de espera

Depois que o refrigerador estiver devidamente instalado e bem limpo, não o ligue imediatamente. Certifique-se de energizar o refrigerador após mais de 1 hora de uso, para garantir seu funcionamento normal.

- Limpeza

Confirme as peças acessórias dentro do refrigerador e limpe a parte interna com um pano macio.

- Power-on

Insira o plugue na tomada sólida para ligar o compressor. Após 1 hora, abra a porta do refrigerador. Se a temperatura dentro do compartimento do refrigerador cair significativamente, isso indica que o sistema de refrigeração está funcionando normalmente.

- Armazenamento de alimentos

Após o refrigerador funcionar por um período de tempo, a temperatura interna do refrigerador será controlada automaticamente de acordo com a configuração de temperatura do usuário. Depois que o refrigerador estiver totalmente resfriada, coloque os alimentos, que normalmente precisam de 2 a 3 horas para serem totalmente resfriados. No verão, quando a temperatura está alta, os alimentos levam mais de 4 horas para esfriar completamente (tente abrir a porta da geladeira o mínimo possível antes que a temperatura interna esfrie).



Se o refrigerador estiver instalado em local úmido, certifique-se de verificar se o fio terra e o disjuntor de fuga estão normais. Se ruídos de vibração forem produzidos devido ao contato do refrigerador com a parede ou se a parede ficar escurecida pela convecção de ar ao redor do compressor, afaste o refrigerador da parede. A instalação do refrigerador pode causar ruídos de interferência ou caos na imagem do telefone celular, telefone fixo, receptor de rádio ou televisão ao redor dele, portanto, tente manter o refrigerador o mais longe possível nesse caso.

Funções

O display está projetado na porta do refrigerador, conforme mostrado na imagem à direita:

Configuração de função

- Quando o sistema do refrigerador é ligado pela primeira vez, todos os ícones no painel de exibição ficam iluminados por 5s.
- Após o fechamento da porta do refrigerador, o visor se apagará automaticamente se nenhuma tecla for acionada em 3 minutos.
- Quando o visor estiver desligado, ele acenderá se a porta do refrigerador for aberta ou qualquer tecla for pressionada.
- As seguintes operações com as teclas são válidas somente quando as teclas estão desbloqueadas e são iluminadas no visor.

1.1 Configuração de temperatura

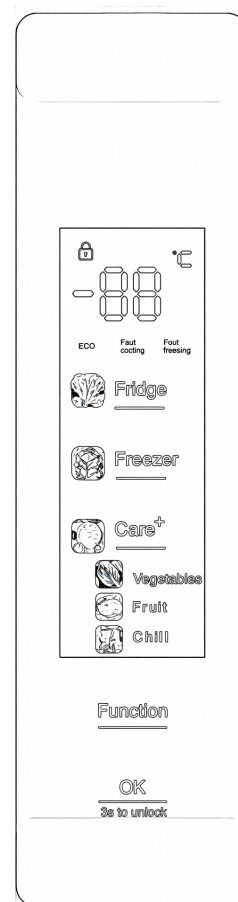
1) Configuração de temperatura do refrigerador

Pressione a tecla “Fridge” para ajustar a temperatura do refrigerador ao valor de temperatura esperado e, em seguida, pressione a tecla “OK” em 5 segundos para validar a configuração, com a oscilação da configuração de temperatura atual interrompida.

Os modos de temperatura do refrigerador variam conforme a seguir:

“5°C→6°C→7°C→8°C→DE→2°C→3°C→4°C→5°C

'OF' representa o estado OFF e, quando a configuração OF entra em vigor, o refrigerador e o Care+ serão desligados, com o ícone “C” apagado.



Certifique-se de retirar todos os alimentos do compartimento do refrigerador e do compartimento Care+ antes de definir esta função.

2) Configuração de temperatura do congelador

Pressione a tecla congelador para ajustar a temperatura do congelador ao valor de temperatura esperado e, em seguida, pressione a tecla "OK" em 5 segundos para validar a configuração, com a oscilação da configuração de temperatura atual interrompida.

Os ciclos de ajuste de temperatura do congelador são os seguintes:

3) Configuração de temperatura Care+

Pressione a tecla Care+ para ajustar a temperatura do espaço Care+, até que o modo de temperatura esperado seja selecionado e, em seguida, pressione a tecla "OK" em 5 segundos para validar a configuração, com a intermitência do indicador do modo atual parando. Os modos de temperatura do ciclo espacial Care+ são os seguintes:

Vegetais → Frutas → Frio → Vegetais.

Quando a temperatura do refrigerador é definida como "OF", o modo Care+ é desativado.

Observação: Não é possível pressionar a tecla Care+ quando a temperatura do refrigerador estiver definida no modo 'OFF'.

1.2 ECO

1) Quando a função ECO do refrigerador estiver ativada, a temperatura do refrigerador será controlada a 5 °C e a temperatura do congelador a -18 °C, o que garante que os alimentos sejam armazenados em uma melhor faixa de temperatura, com o refrigerador operando com melhor eficiência e desempenho.



Quando a função ECO está ativa, a temperatura do refrigerador e do congelador não sofrem alterações.

2) Para inserir "ECO".

Pressione a tecla "Função" até que o ícone ECO comece a piscar e, em seguida, pressione a tecla "OK" dentro de 5 segundos para validar a configuração, com o ícone "ECO" normalmente ligado.

3) Para sair do "ECO".

- Quando a função ECO estiver ativa, pressione a tecla "Função" até que o ícone ECO comece a piscar e, em seguida, pressione a tecla "OK" em 5 segundos para validar a configuração e desabilitar a função ECO, com o ícone "ECO" apagado e a temperatura de cada compartimento restaurada para aquela definida antes da função ECO ser habilitada (não no estado funcional).

- Quando a função Fast Freezing (Congelamento rápido) ou Fast Cooling (Resfriamento rápido) é ativada, a função ECO é encerrada automaticamente.

1.3 Resfriamento rápido

1) Quando a função de resfriamento rápido estiver ativada, a temperatura do refrigerador será definida em 2°C, com a temperatura no compartimento de alimentos frescos esfriando rapidamente. Após 8 horas, a função de resfriamento rápido será encerrada automaticamente. Esta função garante que os alimentos frescos armazenados tenham sabor fresco e permaneçam nutritivos.



Quando a função de resfriamento rápido está ativa, a temperatura do refrigerador não sofre alterações.

2) Para entrar em “Resfriamento rápido”.

Pressione a tecla “Função” até que o ícone “Resfriamento Rápido” comece a piscar e, em seguida, pressione a tecla “OK” dentro de 5 segundos para validar a configuração, com o ícone “Resfriamento Rápido” normalmente ligado.

3) Para sair do “Resfriamento rápido”.

- Após um período de execução cumulativo de 8 horas, a função de resfriamento rápido sairá automaticamente.
- Quando a função de resfriamento rápido estiver ativa, pressione a tecla “Função” até que o ícone de “Resfriamento rápido” comece a piscar e, em seguida, pressione a tecla “OK” dentro de 5 segundos para validar a configuração, com o ícone de “Resfriamento rápido” apagado e a função de resfriamento rápido desabilitada.
- Quando a função ECO estiver ativada, a função de resfriamento rápido será desativada automaticamente.

1.4 Congelamento rápido

1) Quando a função Congelamento Rápido estiver ativada, a temperatura do congelador será controlada automaticamente a -32 e, após 26 horas de funcionamento, a função Congelamento Rápido será encerrada. Resfriar a temperatura do congelador de forma rápida é bom para prevenir a perda de nutrientes dos alimentos e preservar o frescor.



Quando a função de congelamento rápido está ativa, a temperatura do congelador não sofre alterações.

2) Para entrar no “Congelamento Rápido”.

- Pressione a tecla “Função” até que o ícone de “Congelamento Rápido” comece a piscar e, em seguida, pressione a tecla “OK” dentro de 5 segundos para validar a configuração, com o ícone de “Congelamento Rápido” normalmente ligado.

3) Para sair do “Congelamento Rápido”.

- Após um período de execução cumulativo de 26 horas, a função de congelamento rápido sairá automaticamente.
- Quando a função de congelamento rápido estiver ativa, pressione a tecla “Função” até que o ícone de “Congelamento rápido” comece a piscar e, em seguida, pressione a tecla “OK” dentro de 5 segundos para validar a configuração, com o ícone de “Congelamento rápido” apagado e a função de congelamento rápido desabilitada.
- Quando a função ECO estiver ativada, a função de congelamento rápido será desativada automaticamente.

1.5 Trava para crianças

Quando a função Bloqueio para crianças está ativada, a temperatura e a função não sofrem alterações para evitar mau funcionamento.

1) Caso não haja operação de nenhuma tecla dentro de 3 minutos, a função Bloqueio para Crianças será ativada automaticamente.

2) Habilitar/Sair manualmente da função Bloqueio para Crianças

A função Bloqueio para crianças pode ser ativada/desativada quando você pressiona e segura a tecla OK (3s para desbloquear) por 3s.

1.6 Alarme de porta aberta

Se a porta do refrigerador ficar aberta por mais de 3 minutos, alarmes sonoros serão emitidos continuamente, os quais podem ser interrompidos quando qualquer tecla for pressionada, mas serão restaurados após 3 minutos se a porta permanecer aberta. Os alarmes não serão disparados até que a porta do refrigerador seja fechada.

1.7 Memória de corte de energia

Em caso de falha de energia, o refrigerador manterá o estado de funcionamento definido antes da queda de energia quando o fornecimento de energia for restaurado.

1.8 Atraso na inicialização

Para proteger o compressor do refrigerador de danos em caso de falha de energia de curta duração (ou seja, menos de 5 minutos), o compressor não será ligado imediatamente após ser ligado.

1.9 Alarme de superaquecimento (somente após queda de energia)

Quando energizado, se a temperatura do sensor do congelador for maior que -10°C , seu ícone e temperatura correspondentes ficarão piscando. A temperatura do congelador quando ele é energizado pode ser exibida pressionando qualquer tecla. E a exibição normal é restaurada 10s depois ou pressionando qualquer tecla novamente.

1.10 Alarme de falha

Caso E0, E1, E2, Eb, EH, EC, EE, etc. sejam exibidos no painel de operação, isso indica uma falha no refrigerador. Entre em contato com o vendedor para realizar o serviço nesse caso.

1.11 Aquecedor de feixe giratório

Pressione e segure a tecla "Fridge" por 3s para entrar no programa de configuração "Special Program Working State", com o caractere "Sd" piscando no visor, e 2 segundos depois, a configuração atual do "Special Program" será exibida, que é On por padrão, ou seja, o caractere "on" é exibido; Em seguida, pressione a tecla "Fridge" para alternar a configuração para Off, com o caractere "oF" exibido; A referida configuração será memorizada se nenhuma operação de tecla for realizada em 5s, e o programa atual for encerrado para entrar nos programas normais.

Pressione a tecla "Fridge" por mais de 3s enquanto mantém pressionada a tecla "Function" para entrar no programa de configuração On/Off do aquecedor de feixe invertido, que é On por padrão, com o caractere "on" exibido; Em seguida, você pode pressionar a tecla "Fridge" para alternar a configuração entre On e Off. Quando o estado do aquecedor do feixe de luz invertido é definido como "Desligado", a função anticondensação é desativada, com o aquecedor do feixe de luz invertido desligado. Esta função não será memorizada e o aquecedor de feixe invertido estará no estado Ligado quando o sistema for ligado novamente. (Não acesse esta configuração durante o uso, pois ela é usada para fins de teste e ajuste.)

INSTRUÇÕES PARA ARMAZENAMENTO DE ALIMENTOS

Precauções de uso

- O aparelho pode não funcionar de forma consistente (há possibilidade de descongelamento ou de a temperatura ficar muito alta no compartimento de alimentos congelados) quando fica por um longo período de tempo abaixo do limite de frio da faixa de temperatura para a qual o aparelho de refrigeração foi projetado.
- As informações sobre o tipo de clima do aparelho são fornecidas na placa de classificação.
- A temperatura interna pode ser afetada por fatores como a localização do aparelho de refrigeração, a temperatura ambiente e a frequência de abertura da porta, etc. e, se apropriado, deve ser feito um aviso de que a configuração de qualquer dispositivo de controle de temperatura pode ter que ser variada para permitir esses fatores.
- Bebidas efervescentes não devem ser armazenadas no congelador ou no compartimento de baixa temperatura, e alguns produtos, como sorvetes de água, não devem ser consumidos muito frios.

Local de armazenamento de alimentos

Devido à circulação de ar frio no refrigerador, a temperatura de cada área do refrigerador é diferente, portanto, diferentes tipos de alimentos devem ser colocados em áreas diferentes.

O compartimento de alimentos frescos é adequado para armazenar alimentos que não precisam ser congelados, alimentos cozidos, cerveja, ovos, alguns condimentos que precisam ser preservados a frio, leite, suco de frutas, etc. A caixa de batatas fritas é adequada para a preservação de legumes, frutas, etc.

O compartimento do congelador é adequado para armazenar sorvetes, alimentos congelados e alimentos que precisam ser conservados por muito tempo.

Utilização do compartimento de alimentos frescos

Prateleira do Refrigerador: Ao remover a prateleira, levante-a primeiro e depois puxe-a para fora; e ao instalar a prateleira, coloque-a na posição antes de abaixá-la. Mantenha a flange traseira da prateleira voltada para cima para evitar que os alimentos entrem em contato com a parede do revestimento. Ao retirar ou colocar a prateleira, segure-a firmemente e manuseie-a com cuidado para evitar danos.

Caixa para verduras: Puxe a gaveta para vegetais para ter acesso aos alimentos. Após usar ou limpar a tampa da gaveta para vegetais, certifique-se de colocá-la de volta na gaveta para que a temperatura interna da gaveta não seja afetada.

Utilização da haste reguladora de umidade para gavetas de legumes

A haste reguladora de umidade da gaveta para vegetais foi projetada para manter a umidade e o frescor dos vegetais armazenados em seu interior. Quando a haste reguladora de umidade é deslizada para a direita, com mais furos expostos, menos umidade será mantida dentro da gaveta de vegetais. Quando a haste reguladora de umidade é deslizada para a esquerda, com menos furos expostos, mais umidade será mantida dentro da gaveta de vegetais.

Cuidados com o armazenamento de alimentos

É melhor limpar os alimentos e secá-los antes de guardá-los na geladeira. Antes de colocar os alimentos na geladeira, é aconselhável selá-los, para evitar a evaporação da água e manter as frutas e vegetais frescos, por um lado, e evitar a contaminação por odores, por outro.

Não coloque alimentos em excesso ou muito pesados dentro da geladeira. Mantenha espaço suficiente entre os alimentos; se estiverem muito próximos, o fluxo de ar frio será bloqueado, afetando o efeito de refrigeração. Não armazene alimentos em excesso ou com excesso de peso, para evitar que a prateleira fique amassada. Ao armazenar os alimentos, mantenha distância da parede interna; e não coloque os alimentos ricos em água muito perto da parede traseira do refrigerador, para que não congelem na parede interna.

Armazenamento categorizado de alimentos

Os alimentos devem ser armazenados por categoria, com os alimentos que você come todos os dias colocados na frente da prateleira, para que o tempo de abertura da porta seja reduzido e a deterioração dos alimentos devido ao vencimento possa ser evitada.

Dicas para economizar energia: Deixe a comida quente esfriar até a temperatura ambiente antes de colocá-la na geladeira. Coloque os alimentos congelados no compartimento de alimentos frescos para descongelar, usando a baixa temperatura dos alimentos congelados para resfriar os alimentos frescos, economizando energia.

Armazenamento de frutas e vegetais

No caso de aparelhos de refrigeração com compartimento de refrigeração, deve ser feita uma declaração informando que alguns tipos de vegetais e frutas frescas são sensíveis ao frio e, portanto, não são adequados para armazenamento neste tipo de compartimento.

Utilização do compartimento de armazenamento de alimentos congelados

A temperatura do congelador é controlada abaixo de -18°C , e é aconselhável armazenar os alimentos para preservação a longo prazo no compartimento do congelador, mas a duração do armazenamento indicada na embalagem dos alimentos deve ser respeitada.

As gavetas do congelador são usadas para armazenar alimentos que precisam ser congelados. Peixes e carnes de grandes dimensões devem ser cortados em pedaços pequenos e embalados em sacos plásticos para conservação de alimentos frescos antes de serem distribuídos uniformemente dentro das gavetas do congelador.

- Deixe os alimentos quentes esfriarem até a temperatura ambiente antes de colocá-los no congelador.
- Não coloque recipientes de vidro com líquido ou líquido enlatado selado no compartimento do congelador, para evitar que estourem devido à expansão de volume após o líquido congelar.
- Divida a comida em porções apropriadamente pequenas
- É melhor embalar os alimentos antes de congelá-los, e o saco de embalagem usado deve estar seco, caso os sacos de embalagem sejam congelados juntos. Os alimentos devem ser embalados ou cobertos com materiais adequados que sejam firmes, insípidos, impermeáveis ao ar e à água, não tóxicos e livres de poluição, para evitar contaminação cruzada e transferência de odores.

Dicas para comprar alimentos congelados

1. Ao comprar alimentos congelados, consulte as Instruções de Armazenamento na embalagem. Você poderá armazenar cada item de alimento congelado pelo período mostrado na classificação por estrelas. Geralmente, esse é o período indicado como “Consumir de preferência antes de x”, encontrado na parte frontal da embalagem.
2. Verifique a temperatura do armário de alimentos congelados na loja onde você os compra.
3. Certifique-se de que a embalagem do alimento congelado esteja em perfeitas condições.
4. Sempre compre os produtos congelados por último nas suas compras ou visitas ao supermercado.
5. Tente manter os alimentos congelados juntos durante as compras e no caminho para casa, pois isso ajudará a mantê-los mais frios.
6. Não compre alimentos congelados, a menos que você possa congelá-los imediatamente. Sacos térmicos especiais podem ser comprados na maioria dos supermercados e lojas de materiais de construção. Elas mantêm os alimentos congelados frios por mais tempo.
7. Para alguns alimentos, não é necessário descongelar antes de cozinhar. Legumes e massas podem ser adicionados diretamente à água fervente ou cozidos no vapor. Molhos e sopas congelados podem ser colocados em uma panela e aquecidos em fogo baixo até descongelar.
8. Use alimentos de qualidade e manuseie-os o mínimo possível. Quando os alimentos são congelados em pequenas quantidades, eles demoram menos para congelar e descongelar.

9. Estime a quantidade de alimentos a serem congelados. Ao congelar grandes quantidades de alimentos frescos, ajuste o botão de controle de temperatura para o modo baixo, com a temperatura do congelador reduzida. Assim, os alimentos podem ser congelados de forma rápida, mantendo o frescor dos alimentos bem conservado.

MANUTENÇÃO E LIMPEZA



Antes de limpar, desconecte o plugue de alimentação primeiro; não conecte ou desconecte o plugue com as mãos molhadas, pois há risco de choque elétrico e ferimentos. Não derrame água diretamente na geladeira, para evitar ferrugem, vazamento de energia e acidentes. Não estique as mãos na parte inferior do refrigerador, pois você pode ser arranhado por cantos de metal afiados.

Limpeza interna e limpeza externa

Os resíduos de alimentos na geladeira podem produzir mau cheiro, por isso é necessário limpá-la regularmente. O compartimento de alimentos frescos geralmente é limpo uma vez por mês.

Remova todas as prateleiras, gavetas para vegetais, suportes para garrafas, tábuas de cobertura, gavetas etc. e limpe-os com uma toalha macia ou esponja umedecida em água morna ou detergente neutro.

Limpe frequentemente o pó acumulado no painel traseiro e nas placas laterais do refrigerador.

Depois de usar o detergente, enxágue-o com água limpa e seque-o com um pano.



Não use escova de cerdas, escova de aço, detergente, sabão em pó, detergente alcalino, benzina, gasolina, ácido, água quente e outros itens corrosivos ou solúveis para limpar a superfície do gabinete, junta da porta, peças decorativas de plástico, etc., para evitar danos.

Seque cuidadosamente a junta da porta e limpe a ranhura usando um palito de madeira enrolado em barbante de algodão. Após a limpeza, fixe primeiro os quatro cantos da junta da porta e depois encaixe-a segmento por segmento na ranhura da porta.

Interrupção do fornecimento de energia ou falha do sistema de refrigeração

- Cuide dos alimentos congelados em caso de inatividade prolongada do aparelho de refrigeração (como interrupção do fornecimento de energia ou falha do sistema de refrigeração).
- Tente abrir a porta da geladeira o mínimo possível, dessa forma os alimentos podem ser conservados com segurança e frescos por horas, mesmo no verão quente.
- Se você receber o aviso de falta de energia com antecedência:

1) Ajuste o botão do termostato para o modo alto com uma hora de antecedência, para que os alimentos congelem completamente (não guarde alimentos novos durante esse período!). Restaure o modo de temperatura para a configuração original quando o fornecimento de energia voltar ao normal em tempo hábil.

2) Você também pode fazer gelo usando um recipiente hermético e colocá-lo na parte superior do congelador, para aumentar o tempo de armazenamento dos alimentos frescos.



Observação: Uma vez que a geladeira for usada, é melhor usá-la continuamente; e em circunstâncias normais, não interrompa seu uso, para não afetar sua vida útil.

Descongelo

Este aparelho foi projetado com função de descongelamento automático, não sendo necessário descongelá-lo manualmente.

Trocando a lâmpada

Tipo de lâmpada: luz LED

A lâmpada LED é usada pela geladeira para iluminação, o que apresenta baixo consumo de energia e longa vida útil. Em caso de qualquer anormalidade, entre em contato com a equipe de pós-venda para um serviço de atendimento.

Verificação de segurança após manutenção

O cabo de alimentação está quebrado ou danificado?

O plugue de alimentação está firmemente inserido na tomada?

O plugue de alimentação está superaquecido de forma anormal?

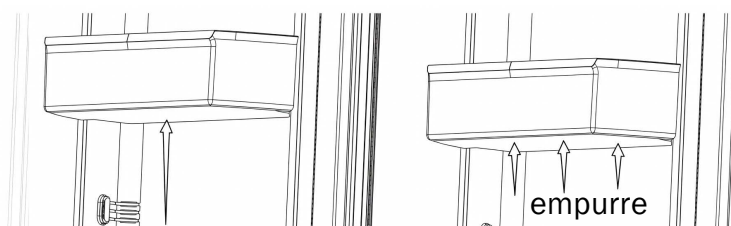


Observação: Choques elétricos e incêndios podem ser causados caso o cabo de alimentação e os plugues estejam danificados ou manchados com poeira. Se houver qualquer anormalidade, desconecte o plugue de alimentação e entre em contato com o fornecedor.

Como desmontar as peças

- Porta-garrafas na porta do refrigerador:

Segure o suporte para garrafas com as duas mãos e empurre-o para cima.



- Prateleira do Refrigerador:

Segure uma extremidade da prateleira para levantá-la e, enquanto isso, puxe-a para fora. Dessa forma, a prateleira poderá ser retirada.

ANÁLISE E ELIMINAÇÃO SIMPLES DE FALHAS

Em relação às pequenas falhas a seguir, nem todas as falhas precisam ser corrigidas pela equipe de serviço técnico;

Você pode tentar resolver o problema.

Caso	Inspeção	Soluções
Não refrigera completamente	<ul style="list-style-type: none"> •O plugue de alimentação está desligado? •Os disjuntores e fusíveis estão quebrados? •Sem eletricidade ou queda de energia? 	<ul style="list-style-type: none"> •Reconecte •Abrir a porta e verificar se a lâmpada está acesa.
Ruído anormal	<ul style="list-style-type: none"> •A geladeira é estável? •A geladeira entra em contato com a parede? 	<ul style="list-style-type: none"> •Ajuste dos pés niveladores da geladeira. •Fora do comum.
Baixa eficiência de refrigeração	<ul style="list-style-type: none"> •Você coloca comida quente ou muita comida? •Você abre a porta com frequência? •Você prende o saco de comida na junta da porta? •Luz solar direta ou perto de uma fornalha ou fogão? •É bem ventilado? •A temperatura está muito alta? 	<ul style="list-style-type: none"> •Colocar alimentos na geladeira quando os alimentos quentes esfriam. •Verificar e fechar a porta. •Remover o refrigerador da fonte de calor. •Esvaziar a distância para manter uma boa ventilação. •Ajuste na temperatura adequada.
Cheiro peculiar na geladeira	<ul style="list-style-type: none"> •Alguma comida estragada? •Você precisa limpar a geladeira? •Você embalou alimentos com sabores fortes? 	<ul style="list-style-type: none"> •Jogar fora alimentos estragados. •Limpeza da geladeira. •Embalar alimentos de sabores fortes.
Nenhuma resposta chave	<ul style="list-style-type: none"> •Verifique se a função Bloqueio para crianças está ativada no painel de exibição. 	<ul style="list-style-type: none"> •Pressione e segure a tecla "OK/3s para desbloquear" por 3 segundos para desbloquear a chave e, em seguida, execute a operação da chave. (Para mais detalhes, consulte a função Bloqueio para crianças.)
Ajuste de temperatura impossível.	<ul style="list-style-type: none"> •Verifique se a função ECO, Resfriamento Rápido ou Congelamento Rápido está habilitada. 	<ul style="list-style-type: none"> •Quando a função ECO, Fast Cooling ou Fast Freezing estiver ativa, a temperatura do compartimento correspondente não sofrerá alterações. Nesse caso, desative a função mencionada acima antes de ajustar a temperatura. (Consulte a seção Função para obter detalhes)
A temperatura definida do congelador é exibida no painel e os dígitos da temperatura continuam piscando.	<ul style="list-style-type: none"> •Verifique se ocorreu falha de energia. 	<ul style="list-style-type: none"> •Pressione qualquer tecla para disparar o alarme (consulte a função de alarme de superaquecimento para obter detalhes) e certifique-se de verificar se os alimentos frescos armazenados e os alimentos congelados armazenados estragaram.



Observação: Se as descrições acima não forem aplicáveis à solução de problemas, não desmonte nem repare você mesmo. Reparos realizados por pessoas inexperientes podem causar ferimentos ou mau funcionamento grave. Entre em contato com a loja local onde sua compra foi feita. Este produto deve ser reparado por um engenheiro autorizado e somente peças de reposição genuínas devem ser usadas.

Quando o aparelho não for utilizado por longos períodos, desconecte-o da tomada, esvazie todos os alimentos e limpe o aparelho, deixando a porta entreaberta para evitar odores desagradáveis.

CERTIFICAÇÕES

Informações elétricas.

Este aparelho elétrico deve ser aterrado.

Este produto está equipado com um plugue, adequado para todas as casas equipadas com tomadas que atendam às especificações atuais.

Se o plugue instalado não for adequado para suas tomadas, ele deverá ser cortado e descartado com cuidado. Para evitar possível risco de choque, não insira o plugue descartado na tomada.

Este produto está em conformidade com as diretivas da CEE.

AVISOS PARA DESCARTE

- O refrigerante e o material espumante de ciclopentano usados no refrigerador são inflamáveis. Portanto, quando o refrigerador for descartado, ele deverá ser mantido longe de qualquer fonte de fogo e recuperado por uma empresa de recuperação especializada com qualificação correspondente, além de ser descartado por combustão, para evitar danos ao meio ambiente ou qualquer outro dano.
- Quando a geladeira for desmantelada, desmonte as portas e remova a junta da porta e das prateleiras; coloque as portas e prateleiras em um local adequado para evitar que crianças fiquem presas.

INSTRUÇÕES DE RECUPERAÇÃO SEGURA

Eletrodomésticos antigos ainda têm algum valor excedente. Uma abordagem ecologicamente correta garantirá que matérias-primas valiosas sejam recicladas.

Os refrigerantes usados em seus equipamentos e materiais de isolamento exigem procedimentos especiais de manuseio. Certifique-se de que não haja danos na tubulação na parte traseira do equipamento antes de manuseá-lo.

Informações atualizadas sobre as opções de descarte de equipamentos antigos e embalagens de equipamentos antigos podem ser obtidas no escritório municipal local.

  <p>DESCARTE: Não descarte esse produto como lixo municipal não classificado. É necessário coletar esses resíduos separadamente para tratamento especial.</p>	<p>Este aparelho é rotulado em conformidade com a diretiva europeia 2012/19/EU para resíduos de equipamentos elétricos e eletrônicos (WEEE). Ao garantir que este aparelho seja descartado corretamente, você ajudará a evitar possíveis danos ao meio ambiente e à saúde humana, que poderiam ser causados se ele fosse descartado de maneira incorreta.</p> <p>O símbolo no produto indica que ele não pode ser tratado como lixo doméstico normal. Ele deve ser levado a um ponto de coleta para a reciclagem de produtos elétricos e eletrônicos.</p> <p>Este aparelho requer descarte especializado de resíduos. Para obter mais informações sobre o tratamento, a recuperação e a reciclagem deste produto, entre em contato com a prefeitura local, com o serviço de coleta de lixo doméstico ou com a loja onde o produto foi comprado.</p>
---	---

Cuisinart[®]
ARKTON

Atendimento ao consumidor:
SP (11) 3003-9030 / Demais localidades: 0800 770-6222