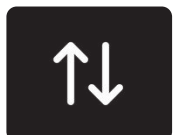


Coifa Bancada Down Draft 90cm

A linha Arkton tem seu nome carinhosamente inspirado em nossos grandes parceiros e formadores de opinião: os arquitetos (Arkitektôn, termo de origem grega que significa 'construtor', origem principal da palavra 'arquiteto'). Foram incorporadas atualizações e melhorias que acompanham as últimas tendências de design, tecnologia e funcionalidade.



Features



Sobe 30 cm sobre a bancada



Elevação automática via toque



Iluminação LED



Baixo nível do ruído



Potência de extração 1000m³



Filtros de carvão com 5 camadas



Filtros de carvão com 5 camadas

Características principais

Design e construção:

A Coifa Bancada Down Draft têm sistema automático de elevação de até 40cm, e é produzida em aço inox 304 e painel de vidro, conferindo robustez, resistência e um visual moderno ao ambiente.

Potência e desempenho:

Com potência de sucção de 1000m³/h, é ideal para cozinhas de médio a grande porte, garantindo a eliminação eficiente de vapores, odores e gordura.

Controle digital:

Possui painel touch com quatro velocidades e sensor de movimento, permitindo ajustes precisos e operação prática diretamente no produto.

Iluminação:

Equipada com dois LEDs de 1,5W cada, oferece iluminação clara e eficiente sobre a superfície de trabalho.

Filtros:

Conta com filtro de alumínio removível e lavável em máquina de lavar-louças, além de filtro de carvão ativado incluso para melhor purificação do ar.

Tecnologia e facilidade:

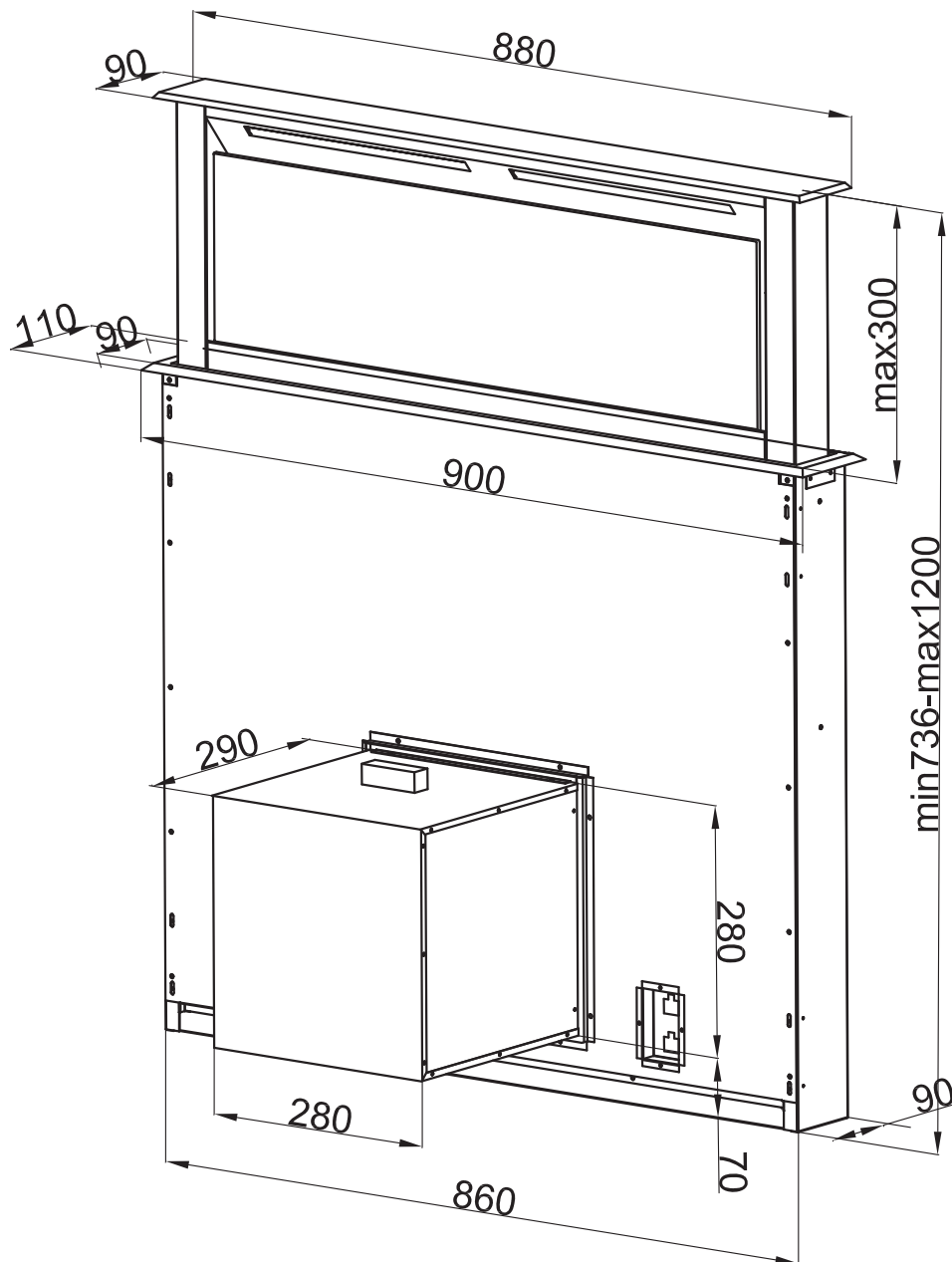
O painel touch centraliza todas as funções e torna a operação intuitiva, agregando praticidade ao dia a dia do usuário.

Ficha Técnica

EAN	7899100684349
Voltagem	220V
Frequência	60hz
Medidas Fechada (LxAxP)	90 x 73,6 x 40 cm
Medidas Aberta (LxAxP)	90 x 120 x 40 cm
Med. Embalagem (LxAxP)	95,5 x 80,2 x 45 cm
Peso líquido	34kg
Peso bruto	42,5kg
Potência máxima	250W
Consumo de energia	15kW/h
Material do corpo	Aço inox

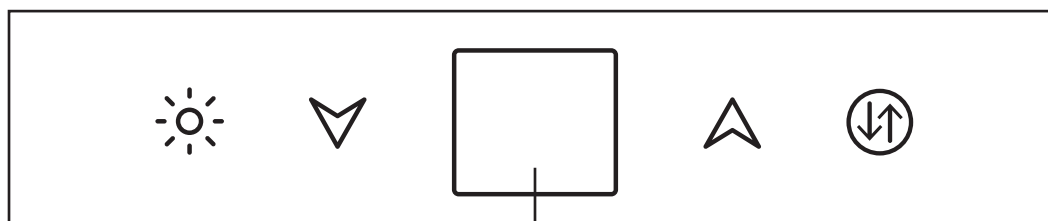
Nicho

Embutimento



Funções

Painel



Visor Digital

Exibe tempo e nível de velocidade



Botão de luz

Liga ou desliga a iluminação LED da coifa.



Botão de elevação

Sistema automático de elevação de até 40cm



Velocidade 1

Reduz a velocidade da sucção.

Ajuste

Desligar



Velocidade 3

Aumenta a velocidade da sucção.

Ajuste

Desligar

LIMPEZA:

- » Limpeza regular: não utilize produtos abrasivos nem corrosivos, nem esponjas de aço. Use somente pano macio umedecido com água morna e um pouco de detergente neutro.
- » O filtro de alumínio pode ser lavado na lava-louças.
- » No caso de uso frequente, substitua o filtro de carvão a cada 6 meses.

ORIENTAÇÕES:

- » O exaustor deve ser colocado a uma distância de 10 a 15 cm acima do plano de cozimento para melhor efeito.
- » Ao utilizar a coifa, feche todas as janelas e acessos de ar no ambiente para melhor desempenho do produto.
- » Ao escolher a função exaustor, verifique a saída de duto com antecedência.
- » Não recomendamos uso de duto flexível que não seja no diâmetro recomendado pelo fabricante, pode ocorrer danos ao funcionamento do motor e influenciar na eficiência e performance do produto.
- » Em casos de locais onde há necessidade de curva e estejam com distância maior que 3 metros, recomendamos uma visita previa ara avaliação do local.