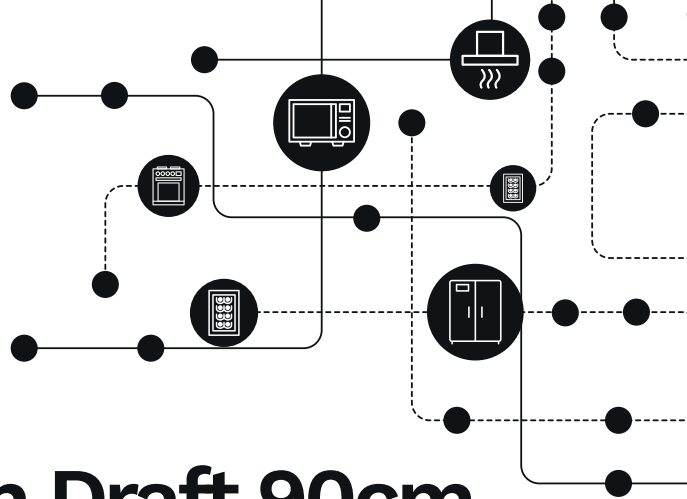


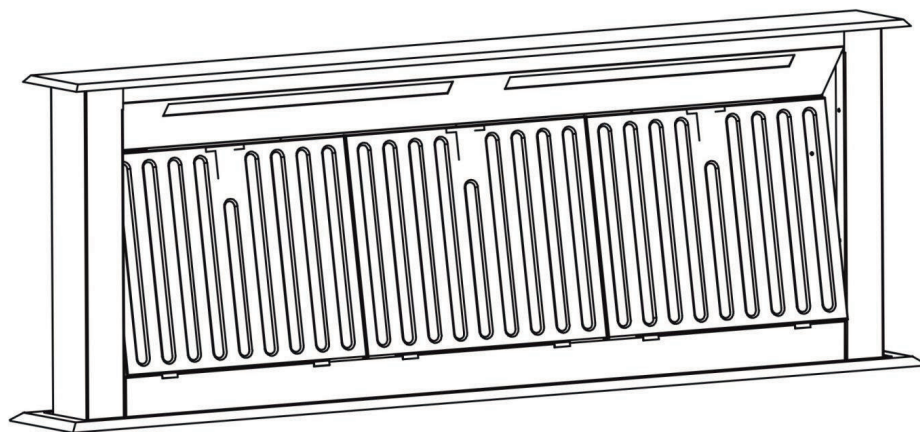
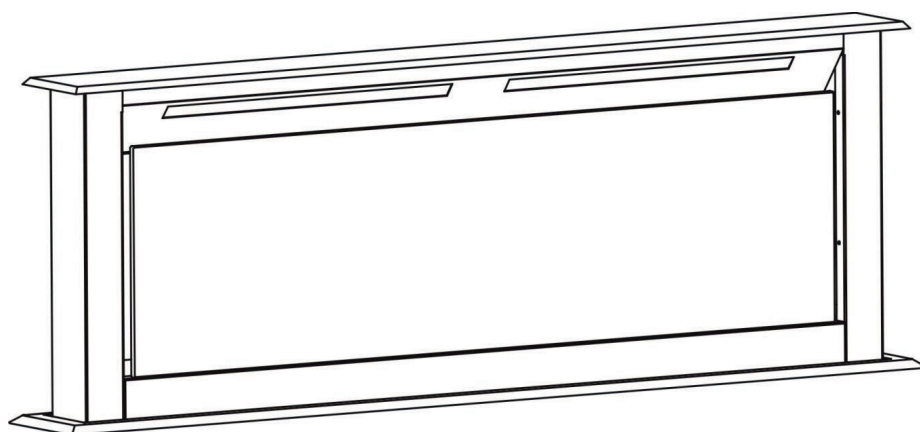
Mod.: 913B

Cód.: 4092740312



Manual de Instruções

Coifa Bancada Down Draft 90cm



ÍNDICE

INTRODUÇÃO	04
Obrigado por escolher nossa coifa	04
PRECAUÇÕES DE SEGURANÇA	05
Risco de choque elétrico	05
MÉTODO PARA INSTALAÇÃO DO EXAUSTOR	06
MÉTODO PARA INSTALAÇÃO COM MOTOR EXTERNO	09
USO E MANUTENÇÃO	10
Substituição do filtro de carvão ativado	10
Limpeza do filtro de gordura	10
Perigo	11
OPERAÇÃO E CARACTERÍSTICAS	12
Atenção	12
Operação do botão E (elevação do exaustor)	12
Operação dos demais botões	12
CONEXÃO DO DUTO DE EXAUSTÃO	13
SOLUÇÃO DE PROBLEMAS	14
DESCARTE	15

INTRODUÇÃO

Obrigado por escolher nossa coifa

Este manual de instruções foi elaborado para fornecer todas as instruções necessárias relacionadas à instalação, uso e manutenção do aparelho.

Para operar a unidade corretamente e com segurança, leia atentamente estas instruções. É aconselhável guardar este manual de instruções em local seguro para referência futura.

A coifa utiliza materiais de alta qualidade e é feita com um design aerodinâmico. Equipado com motor elétrico de grande potência e ventilador centrífugo, ele também oferece forte poder de sucção, operação com baixo ruído, filtro de graxa antiaderente e fácil instalação de montagem.

PRECAUÇÕES DE SEGURANÇA

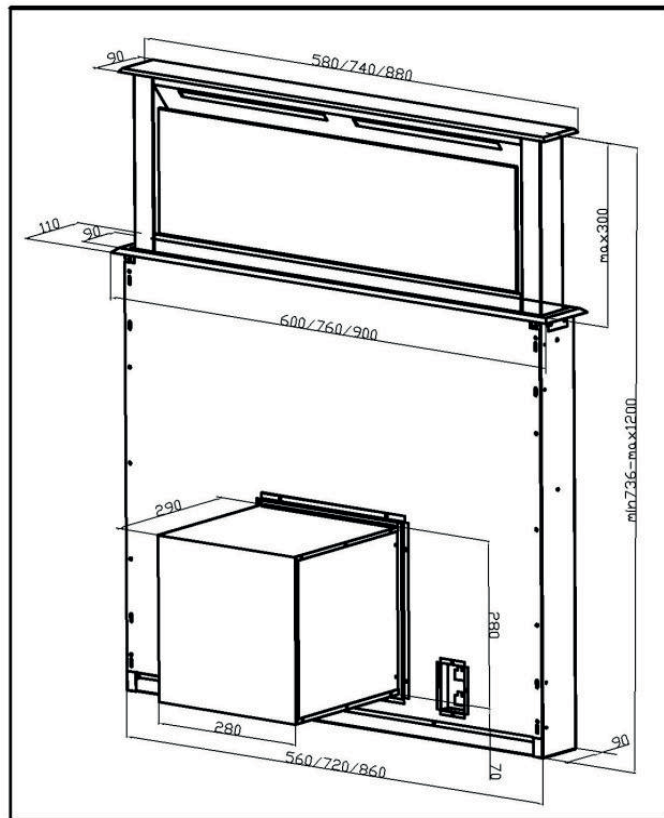
1. Mantenha aparelhos elétricos fora do alcance de crianças. Não deixe que eles operem os aparelhos sem supervisão.
2. Para se proteger contra o risco de choque elétrico, não mergulhe o produto, o cabo de alimentação ou o plugue em água ou qualquer outro líquido.
3. Este produto é somente para uso doméstico e interno.
4. Este produto não se destina ao uso por pessoas (incluindo crianças) com capacidades físicas, sensoriais ou mentais reduzidas, a menos que tenham recebido supervisão ou instruções sobre o uso do aparelho de uma pessoa responsável por sua segurança.
5. Se o cabo de alimentação ou o plugue estiverem danificados, eles deverão ser substituídos pelo centro de assistência técnica ou por um técnico qualificado para evitar riscos.
6. Antes da instalação, verifique se a tensão de alimentação da rede elétrica corresponde à tensão indicada na placa de características da coifa.
7. Deve haver ventilação de ar adequada no ambiente quando a coifa for utilizada com aparelhos de cozinha que queimam gás ou outros combustíveis.
8. Certifique-se de que a instalação da coifa esteja em conformidade com os padrões das autoridades locais de construção, gás e eletricidade.
9. Não acenda chamas nas painéis.
10. Há risco de incêndio se a limpeza não for realizada de acordo com estas instruções.

Risco de choque elétrico

- Conecte esta unidade somente a uma tomada devidamente aterrada. Em caso de dúvida, procure orientação de um engenheiro devidamente qualificado.
- O não cumprimento destas instruções pode resultar em morte, incêndio ou choque elétrico.

MÉTODO PARA INSTALAÇÃO DO EXAUSTOR

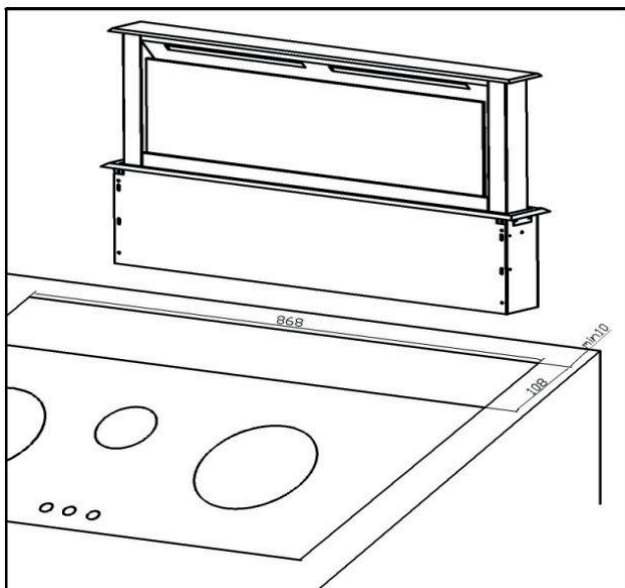
1) Verifique a abertura dos furos de montagem no móvel ou bancada:



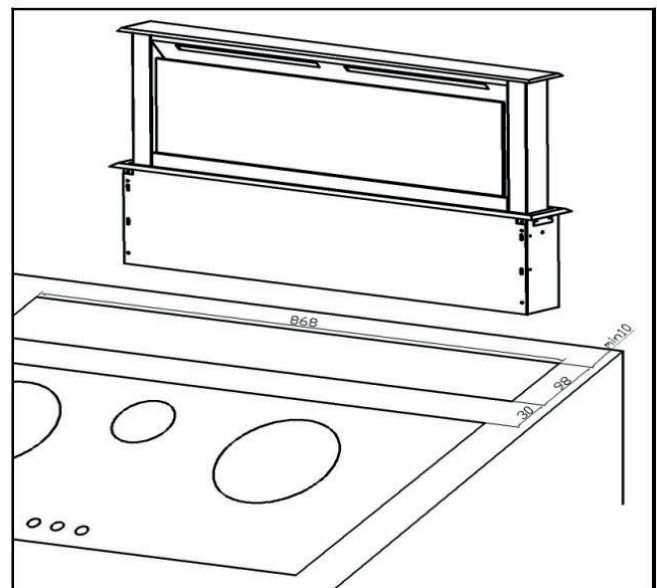
a) Se desejar instalar os painéis decorativos do exaustor nivelados com o fogão, verifique como realizar os furos de montagem.

b) Caso queira instalar os painéis decorativos separados do fogão, utilize o diagrama abaixo para realizar os furos de montagem.

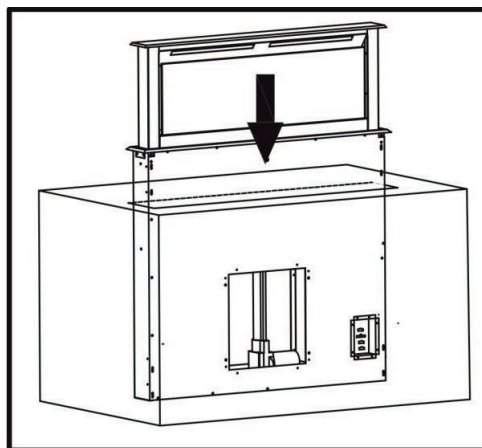
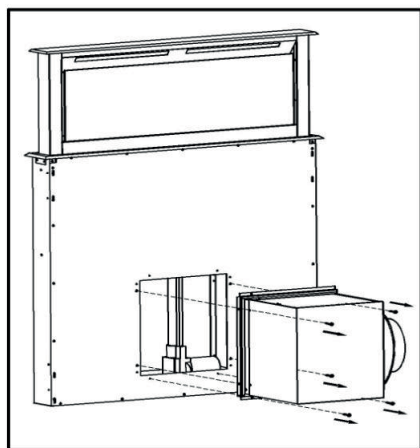
a)



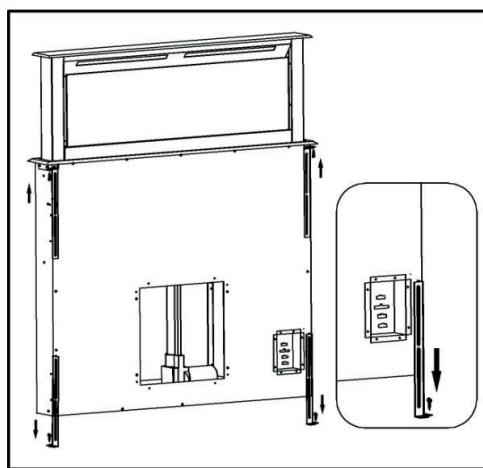
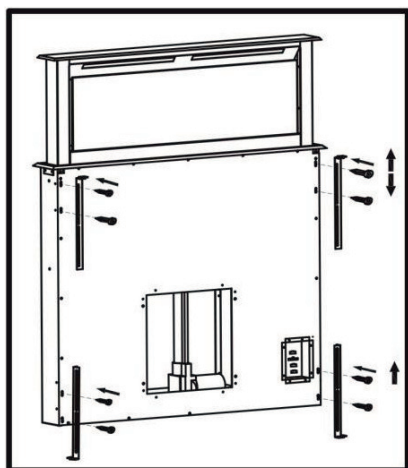
b)



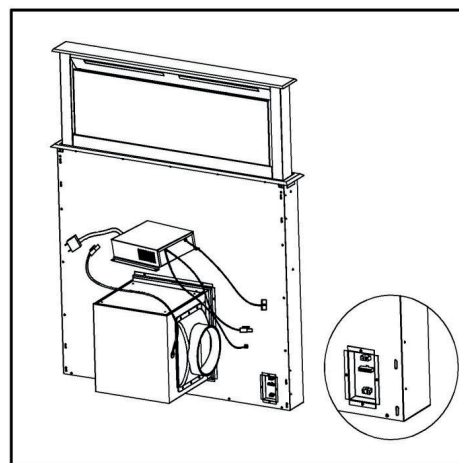
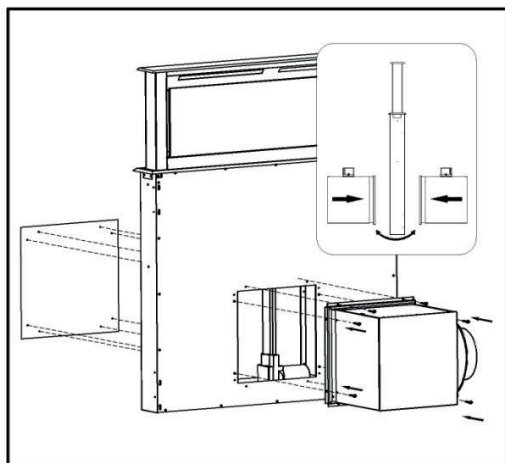
- Remova os 2 parafusos do gabinete localizado no exaustor, separando o gabinete do exaustor.
- Coloque o exaustor cuidadosamente na abertura do fogão, tomando cuidado especial para não deformar os painéis decorativos.



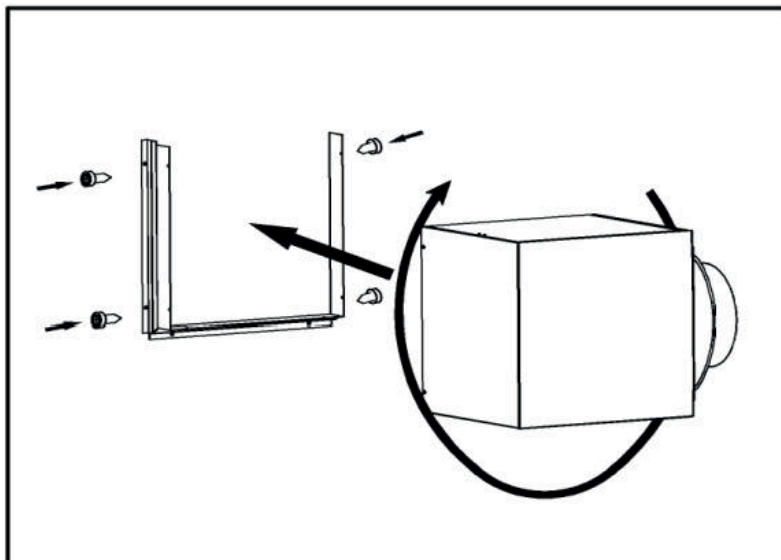
- Fixe o painel decorativo do exaustor nivelado ao fogão com os pés de montagem.
- Caso utilize um fogão embutido em bancada (cooktop), os dois pés superiores não devem ser instalados.



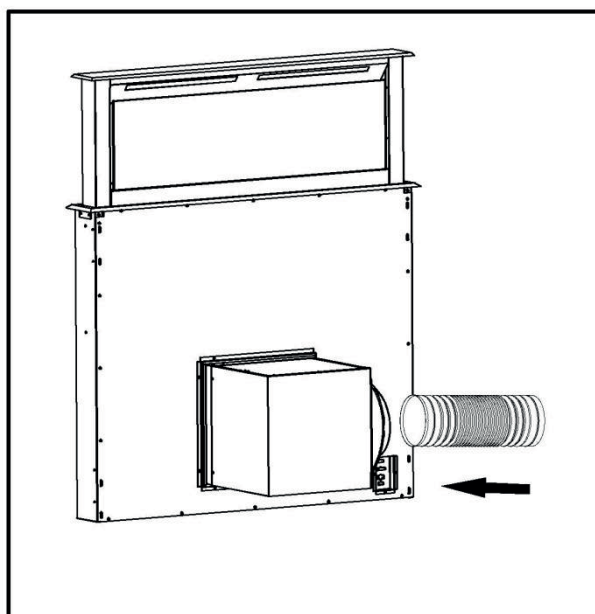
- Reinstale o gabinete no exaustor.
- Remova a caixa elétrica da embalagem pequena de papelão e conecte o plugue correspondente à conexão elétrica no corpo do equipamento.



- Caso deseje rotacionar a direção da caixa elétrica, remova o parafuso da placa de conexão acima e gire a caixa conforme desejado.
- Você pode girar a caixa conforme a necessidade de direção da saída, após remover o parafuso da placa de conexão.



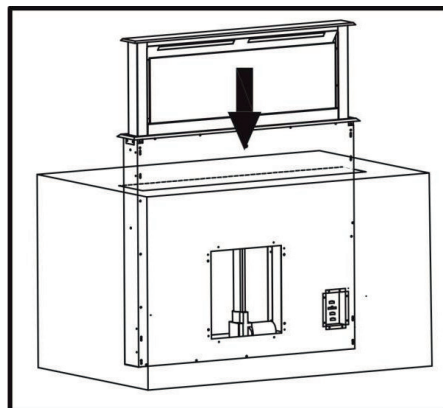
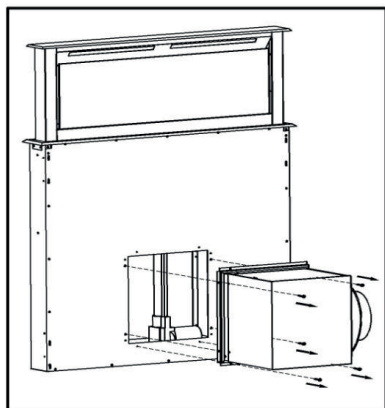
- Em seguida, conecte o duto de exaustão utilizando os parafusos fornecidos (pacote de parafusos) 3 parafusos do tipo 2,2 × 6,5 mm ventilação ou para o ambiente externo.



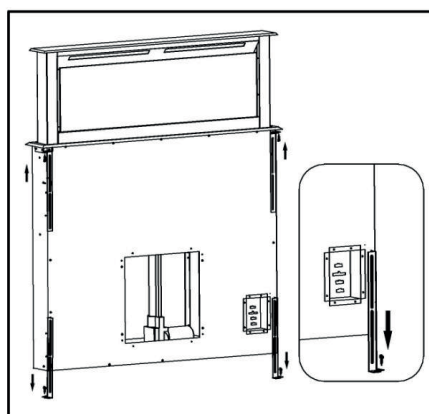
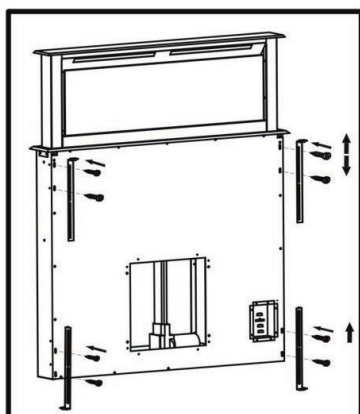
MÉTODO DE INSTALAÇÃO COM MOTOR EXTERNO:

1) Verifique a abertura dos furos de montagem no móvel ou bancada:

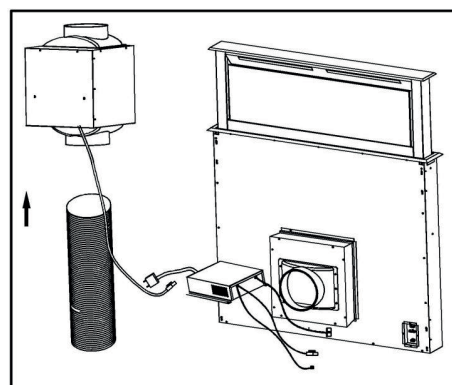
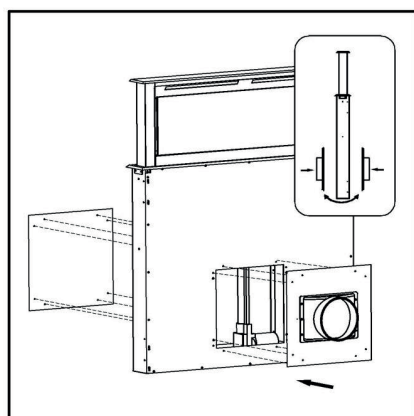
- Remova os parafusos da caixa do exaustor para separá-la do corpo principal.
- Posicione o exaustor nas aberturas do fogão com cuidado para evitar a deformação do painel decorativo.



- Fixe o painel decorativo do exaustor nivelado ao fogão com os pés de montagem.
- Caso utilize um fogão embutido em bancada (cooktop), os dois pés superiores não devem ser instalados.



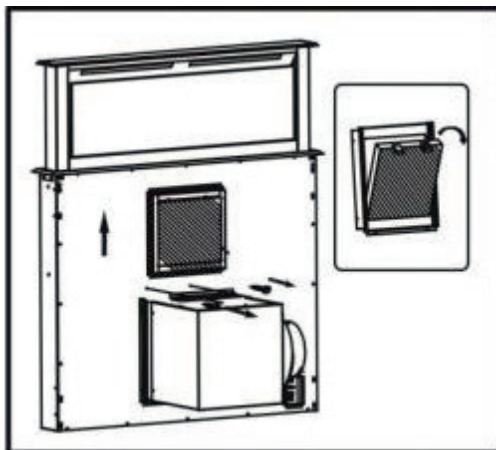
- Reinstale a caixa externa no exaustor conforme ilustrado abaixo. A caixa externa deve ser fixada na parte traseira do gabinete utilizando os parafusos próprios que acompanham o produto. O outro extremo deve ser fixado ao duto conectado ao exaustor.
- Retire a caixa de alimentação da embalagem de papelão e conecte o plugue do cabo de força ao conector correspondente no corpo do equipamento.



USO E MANUTENÇÃO

1. Substituição do filtro de carvão ativado

- Para remover a tampa do filtro de carvão ativado, utilize uma chave de fenda para soltar os quatro parafusos. Puxe a estrutura do filtro para fora da caixa.



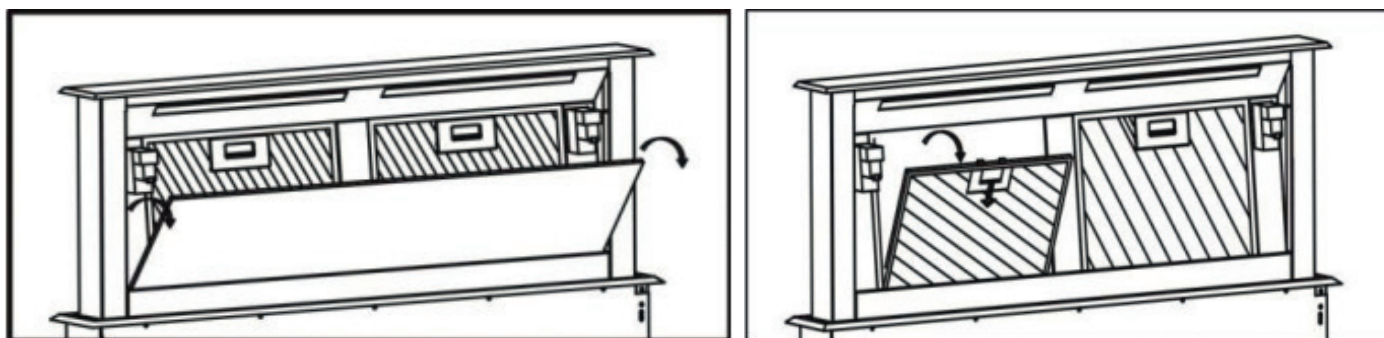
- Pressione os dois encaixes laterais para liberar o filtro de carvão ativado e removê-lo.
- A instalação do novo filtro deve seguir a ordem inversa da remoção.

O filtro de carvão ativado é responsável pela purificação do ar. Após aproximadamente quatro meses de uso, o filtro deve ser substituído, pois a limpeza contínua tornará a substituição dependente da intensidade de uso.

A substituição do filtro de carvão ativado deve ser feita de acordo com a frequência de uso do equipamento.

2. Limpeza do filtro de gordura

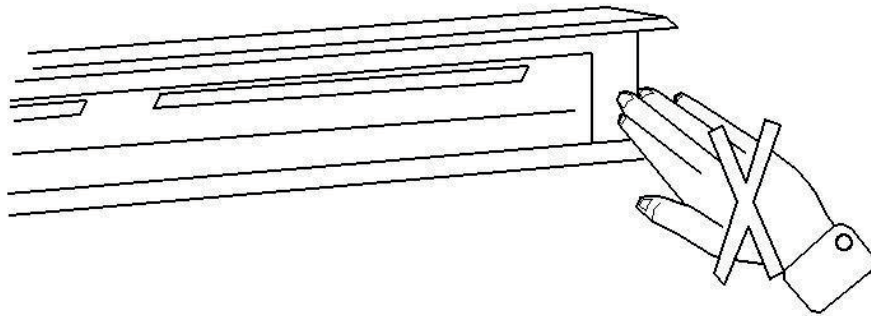
1. Puxe suavemente o painel de vidro para destravar o mecanismo e, em seguida, levante o vidro para cima.
2. Pressione e segure o botão de liberação do filtro com uma das mãos e puxe-o para frente. Quando o filtro se desprender dos encaixes, retire-o completamente.



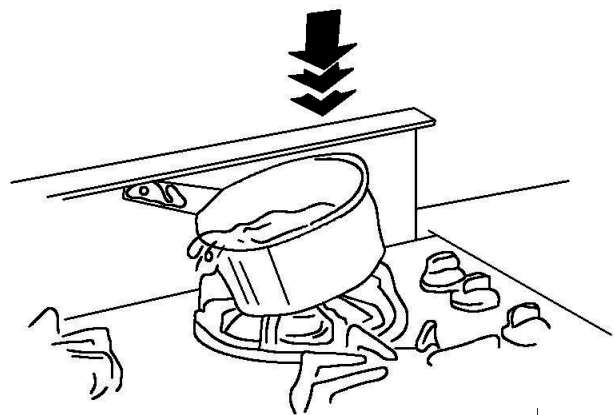
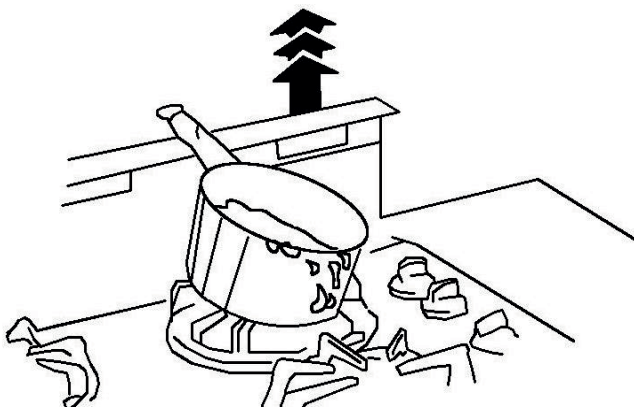
A reinstalação deve seguir a ordem inversa da desmontagem.

 **Perigo:**

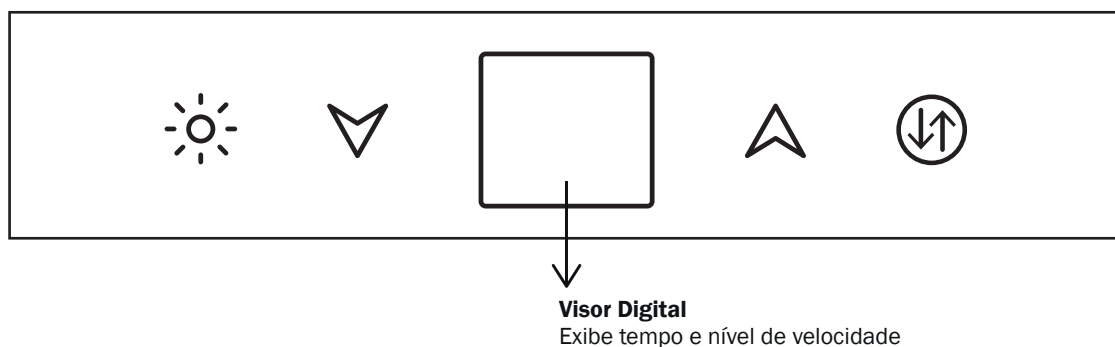
1. Durante o movimento de descida do exaustor, **não apoie as mãos sobre o painel decorativo**, pois há risco de prensar os dedos.




2. Ao acionar o movimento de **subida ou descida do exaustor**, certifique-se de que **não existam objetos próximos** que possam obstruir seu curso. Isso evita danos ao equipamento ou a outros itens, como **cabos de panela, colheres, utensílios etc.**




OPERAÇÃO E CARACTERÍSTICAS



 **Botão de luz**
Liga ou desliga a iluminação LED da coifa.

 **Botão de elevação**
Sistema automático de elevação de até 40cm

 **Velocidade 1**
Reduz a velocidade da sucção.
Ajuste
Desligar

 **Velocidades ajustáveis**
Aumenta a velocidade da sucção.
Ajuste
Desligar

Atenção:

Somente quando o indicador do botão E estiver aceso é que será possível ativar funções como velocidade, temporizador, iluminação e demais controles. Em qualquer outra situação, os botões de função estarão inativos.

Operação do botão E (elevação do exaustor):

- Pressione e segure o botão E por 1,5 segundo: o botão acenderá e a haste elétrica começará a subir, promovendo a elevação da saída de ar.
- Pressione brevemente o botão E durante a subida: o movimento pausará. Pressione novamente brevemente para continuar subindo.
- Caso esteja pausado, pressione e segure por 1,5 segundo para iniciar a descida.
- Quando atingir o ponto mais alto, a haste elétrica parará automaticamente. Neste ponto, o exaustor está pronto para uso.
- Para iniciar a descida, pressione e segure o botão E por 1,5 segundo. O indicador se apagará, a haste elétrica descenderá, e todas as funções ativas serão desligadas automaticamente.
- Durante a descida, se desejar pausar, pressione brevemente o botão E. Para continuar descendo, pressione e segure por 1,5 segundo novamente.
- Quando atingir o ponto mais baixo, a haste elétrica desligará automaticamente.

Operação dos demais botões:

Botão Luz:

Pressione para ligar a luz.

Pressione novamente para desligar.

Botão Velocidade 1:

Pressione para ativar a primeira velocidade. O visor digital (C) exibirá "01".

Para desligar, pressione novamente. O visor exibirá "00".

Botão Velocidades ajustáveis:

Pressione para iniciar a primeira velocidade (visor exibirá “01”).

Continue pressionando para alternar entre os níveis em ciclo:

1 → 2 → 3 → 4 → 0 (desligado) ATENÇÃO:

Velocidade 1 = “01”

Velocidade 2 = “02”

Velocidade 3 = “03”

Velocidade 4 = “04”

CONEXÃO DO DUTO DE EXAUSTÃO

1. Instale o duto seguindo a direção correta do fluxo de ar, garantindo uma conexão eficiente com a saída de ar do exaustor.
2. Fixe o duto com **parafusos metálicos**, assegurando firmeza e segurança na instalação.
3. Para evitar **vazamentos de ar**, utilize **fita metálica (silver tape)** para vedar as conexões do duto.

DECLARAÇÃO:

1. O fabricante se **isenta de qualquer responsabilidade** por danos ou falhas decorrentes do **descumprimento das instruções de operação e instalação** descritas neste manual.

SOLUÇÃO DE PROBLEMAS:

Mau funcionamento	Possível causa raiz	Verificação
Exaustor não funciona	Falta de energia	Verifique se o plugue está conectado corretamente
		Verifique se o interruptor principal está ligado
Baixo desempenho na sucção	Filtros de gordura de alumínio obstruídos	Limpe os filtros e recolque-os apenas quando estiverem completamente secos
	Filtros de carvão ativado saturados	Substitua os filtros de carvão ativado
Motor funcionando sem fluxo de ar	Válvula de retenção (borboleta) travada	Entre em contato com um técnico autorizado
Motor para de funcionar após algum tempo	Dispositivo de segurança por alta temperatura ativado	A cozinha não está adequadamente ventilada
		O exaustor está instalado muito próximo ao fogão
		O exaustor deve estar a pelo menos 65 cm de distância do fogão
Cheiro forte de comida	Filtros de carvão não instalados	No modo recirculante, é obrigatório o uso dos filtros de carvão
Gotejamento de óleo sobre o fogão	Copo coletor de óleo ausente ou mal instalado	Recolque o copo de óleo e substitua o filtro de alumínio, se necessário
	Filtro de gordura saturado	Lave os filtros de gordura de alumínio
Ruído de assobio ou zumbido	Problema nas hélices do ventilador	Contate um técnico especializado

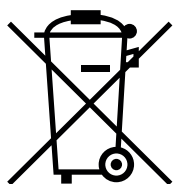
IMPORTANTE

O fabricante se isenta de qualquer responsabilidade por danos decorrentes do descumprimento das advertências e instruções deste manual.

DESCARTE

Antes de descartar o aparelho

1. Desconecte o plugue principal da tomada principal.
2. Corte o cabo principal e descarte-o.



DESCARTE:
Não descarte esse produto como lixo municipal não classificado. É necessário coletar esses resíduos separadamente para tratamento especial.

Este aparelho é rotulado em conformidade com a diretiva europeia 2012/19/EU para resíduos de equipamentos elétricos e eletrônicos (WEEE). Ao garantir que este aparelho seja descartado corretamente, você ajudará a evitar possíveis danos ao meio ambiente e à saúde humana, que poderiam ser causados se ele fosse descartado de maneira incorreta.

O símbolo no produto indica que ele não pode ser tratado como lixo doméstico normal. Ele deve ser levado a um ponto de coleta para a reciclagem de produtos elétricos e eletrônicos.

Este aparelho requer descarte especializado de resíduos. Para obter mais informações sobre o tratamento, a recuperação e a reciclagem deste produto, entre em contato com a prefeitura local, com o serviço de coleta de lixo doméstico ou com a loja onde o produto foi comprado.

Cuisinart[®]
ARKTON

Atendimento ao consumidor:
SP (11) 3003-9030 / Demais localidades: 0800 770-6222