

>>>> Cód. 4093890001

# Refrigerador e Freezer *Conversível* 380L

A linha Arkton tem seu nome carinhosamente inspirado em nossos grandes parceiros e formadores de opinião: os arquitetos (Arkitektôn, termo de origem grega que significa 'construtor', origem principal da palavra 'arquiteto'). Foram incorporadas atualizações e melhorias que acompanham as últimas tendências de design, tecnologia e funcionalidade.



**ABERTURA  
PARA A DIREITA**

## Features



Capacidade  
380L



Função selecionável  
via touch: refrigerador  
ou freezer



7 prateleiras com  
frontal em inox



Pode ser aplicado  
side by side



Compressor  
Dual Inverter



Temperatura  
Refrigerador  
de 2° a 8°C



Temperatura  
Freezer  
de -18C a -24°C



Tecnologia Verde.  
Ausência de freon

## Características principais

**Pode ser alternado entre refrigerador e freezer.**

**Compressor Inverter de última geração:** oferece conversão precisa de frequência para operação silenciosa, menor consumo de energia e controle mais preciso da temperatura interna.

**Side by side:** Os produtos 4093890001 e 4093890002 podem ser combinados lado a lado.

**Alarme automático.**

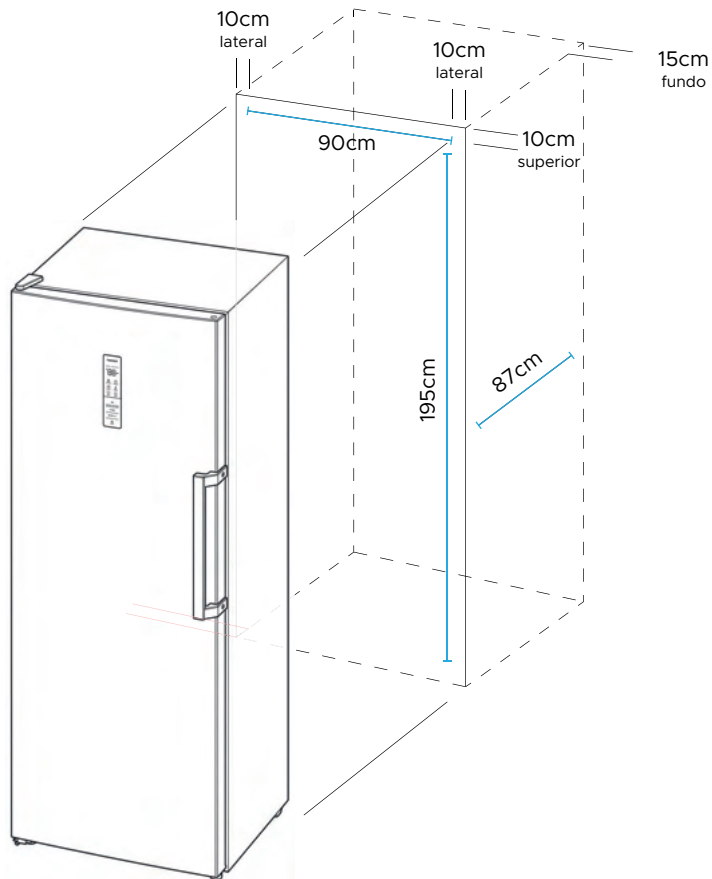
**Congelamento e resfriamento rápido.**

## Ficha Técnica

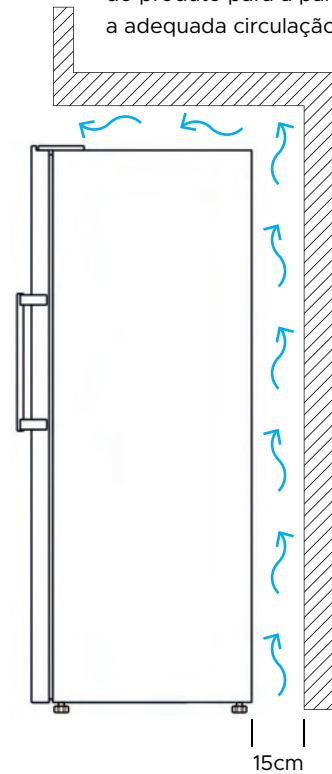
<b>EAN</b>	7899100684134
<b>Voltagem</b>	220 V
<b>Frequência</b>	60Hz
<b>Medidas (LxAxP)</b>	710 x 1855 x 705 mm
<b>Med. Embalagem (LxAxP)</b>	900 x 1950 x 870 mm
<b>Peso líquido</b>	86kg
<b>Peso bruto</b>	95kg
<b>Potência máxima</b>	180 W
<b>Consumo de energia</b>	4,32 kWh/24h
<b>Consumo por hora</b>	0,18 kWh
<b>Material do corpo</b>	aço inox
<b>Material da porta</b>	aço inox

Atualizado em 03/06/2026

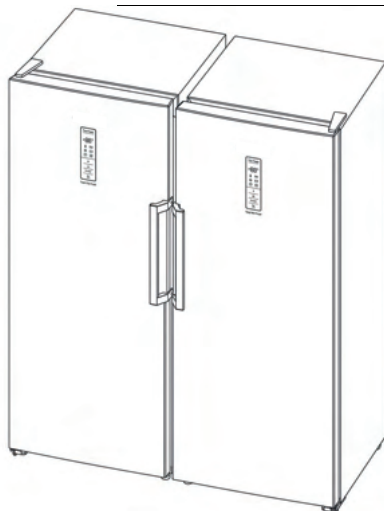
## Nicho (aplicação individual)



É importante que haja um espaço de pelo menos 15cm do fundo do produto para a parede, para a adequada circulação do ar.



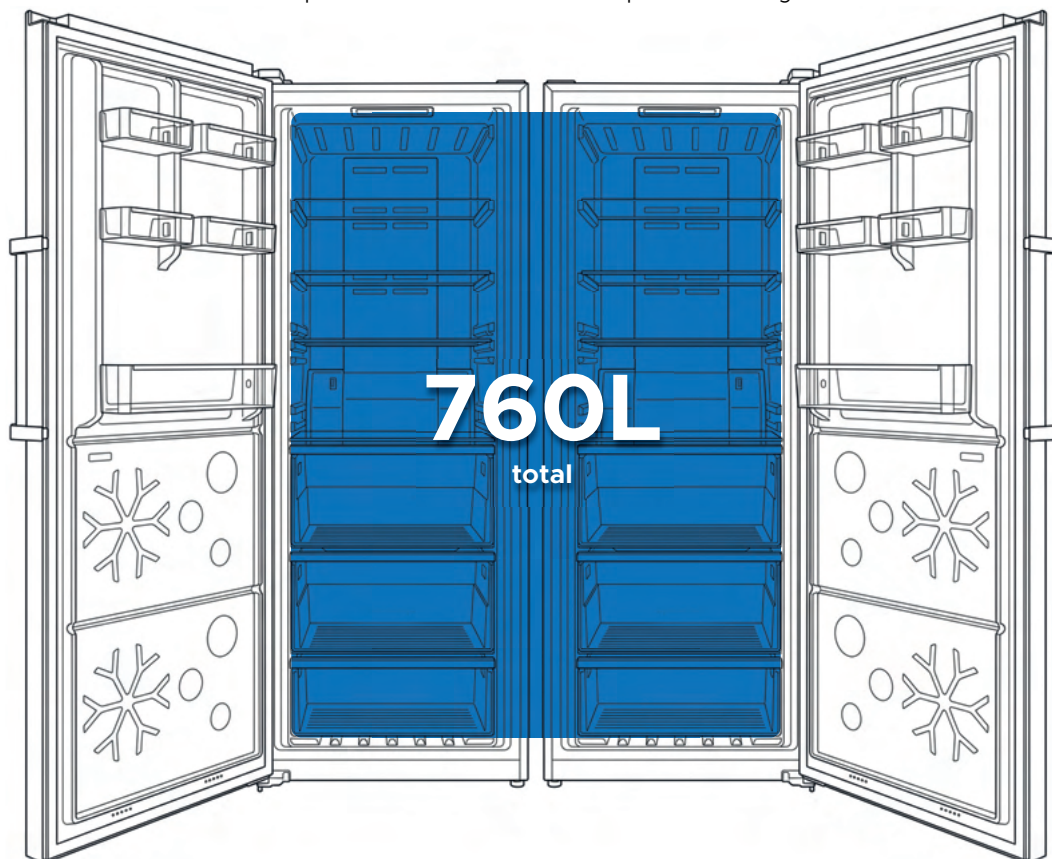
## Nicho (aplicação combinada “side by side”)



# Instalação e orientações

## Aplicação combinada dos produtos 4093890001 e 4093890002

Escolha qual dos lados será o freezer e qual será o refrigerador



### LIMPEZA:

- » Desligue o produto para iniciar a limpeza.
- » Evite usar produtos de limpeza com cheiros fortes ou produtos químicos em geral.
- » Use apenas detergente neutro e água morna.
- » Use uma esponja macia ou pano limpo para limpeza do refrigerador.

### ORIENTAÇÕES:

- » É indispensável a instalação com fio terra.
- » Projetados para serem embutidos.
- » Não obstrua a abertura da circulação de ar, do contrário isso pode danificar o produto.